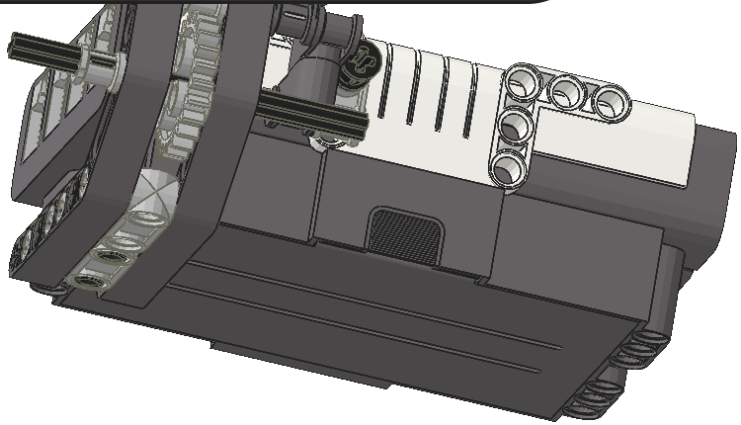
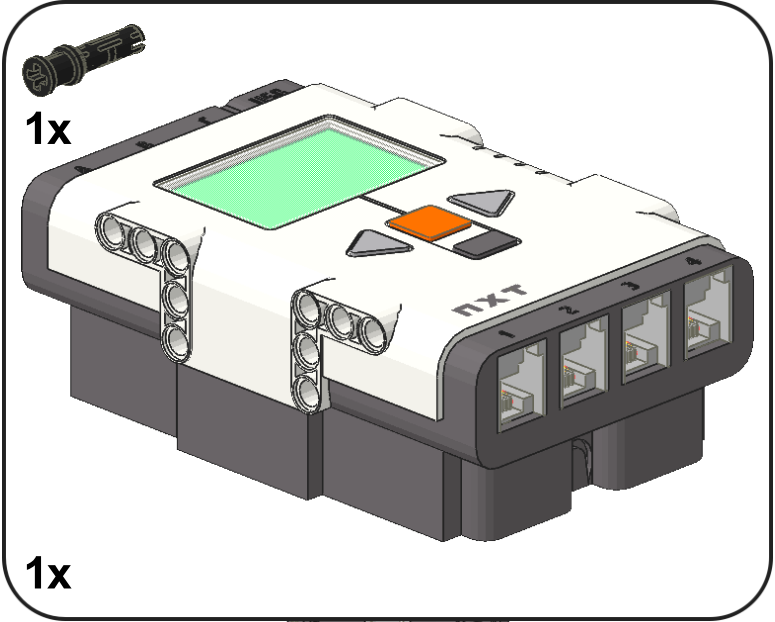
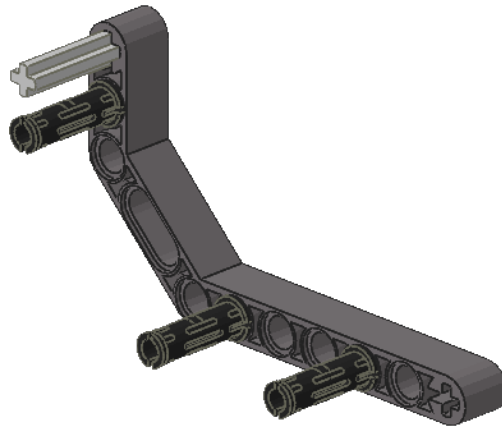
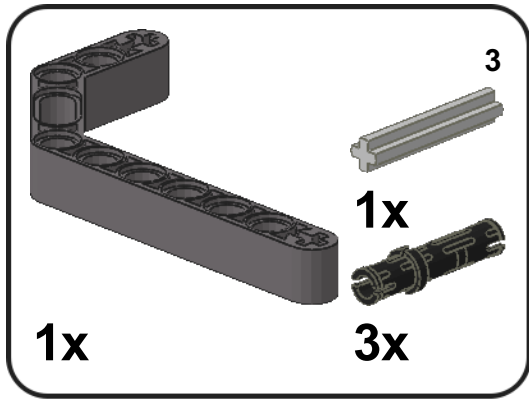
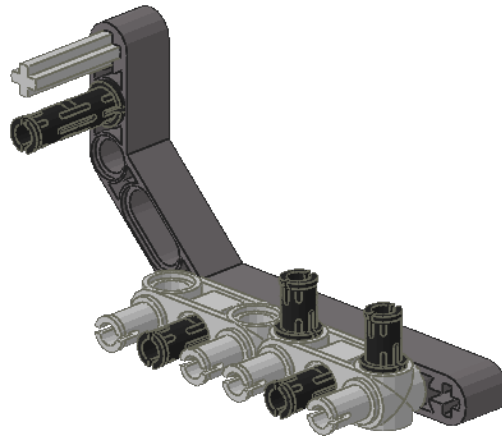
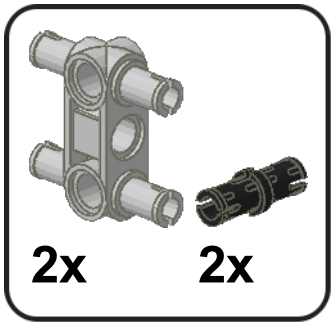


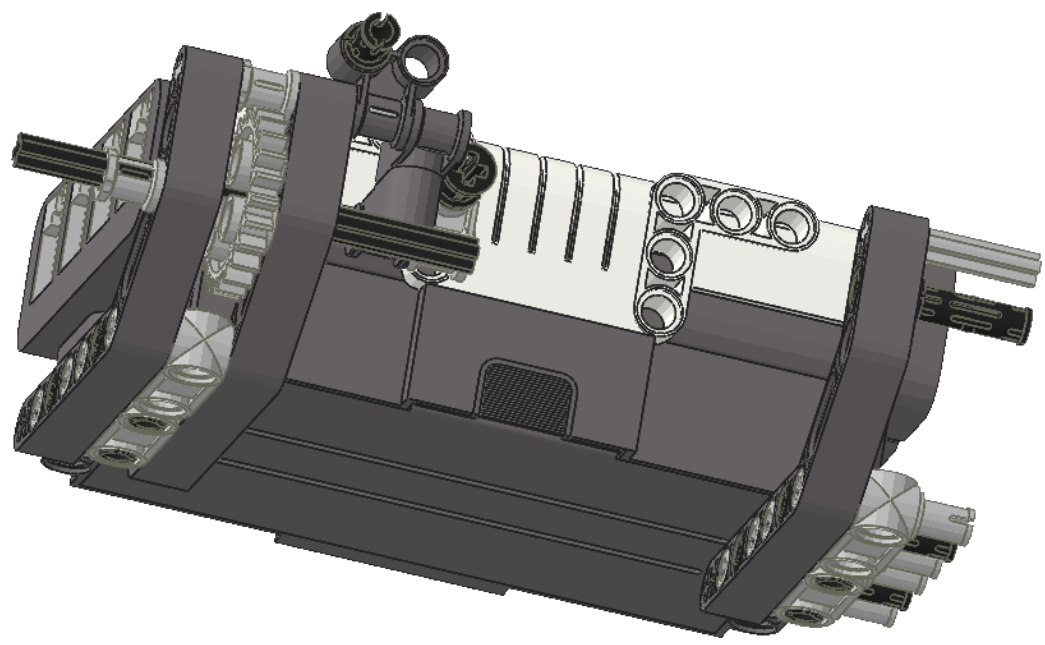
1

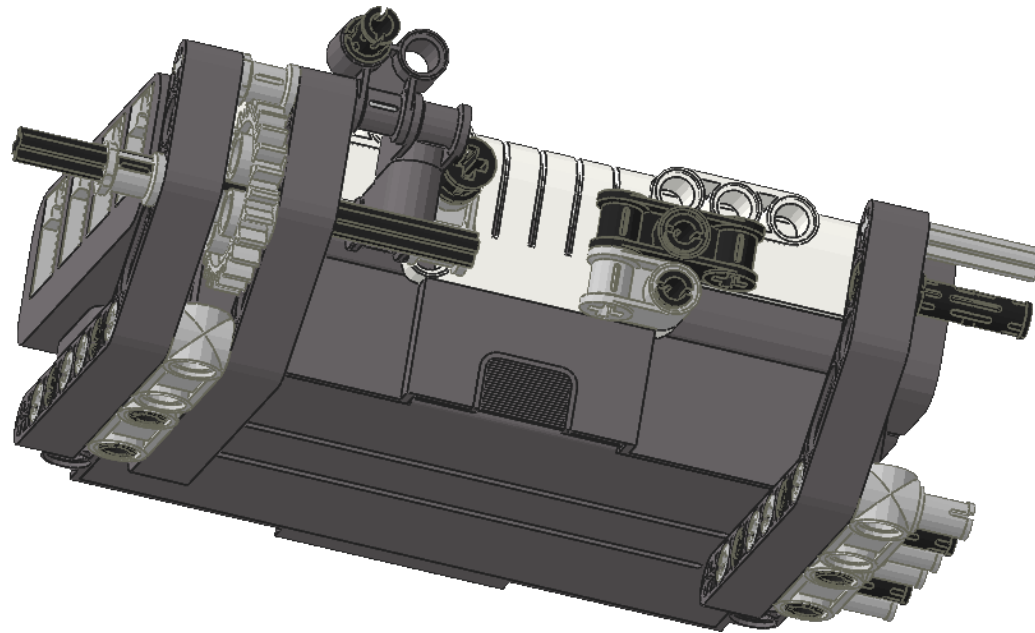
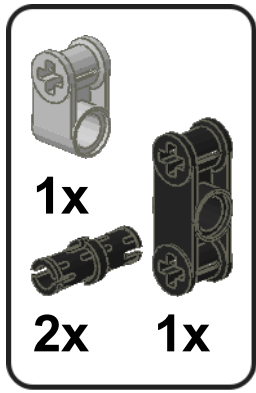


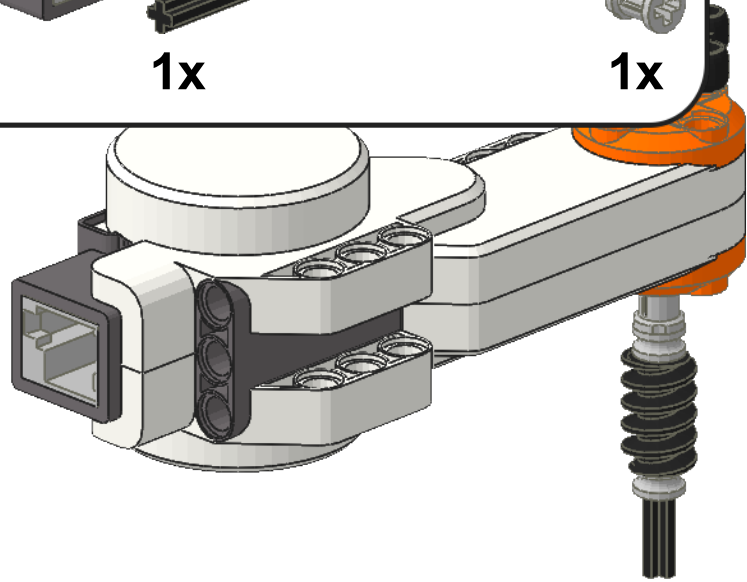
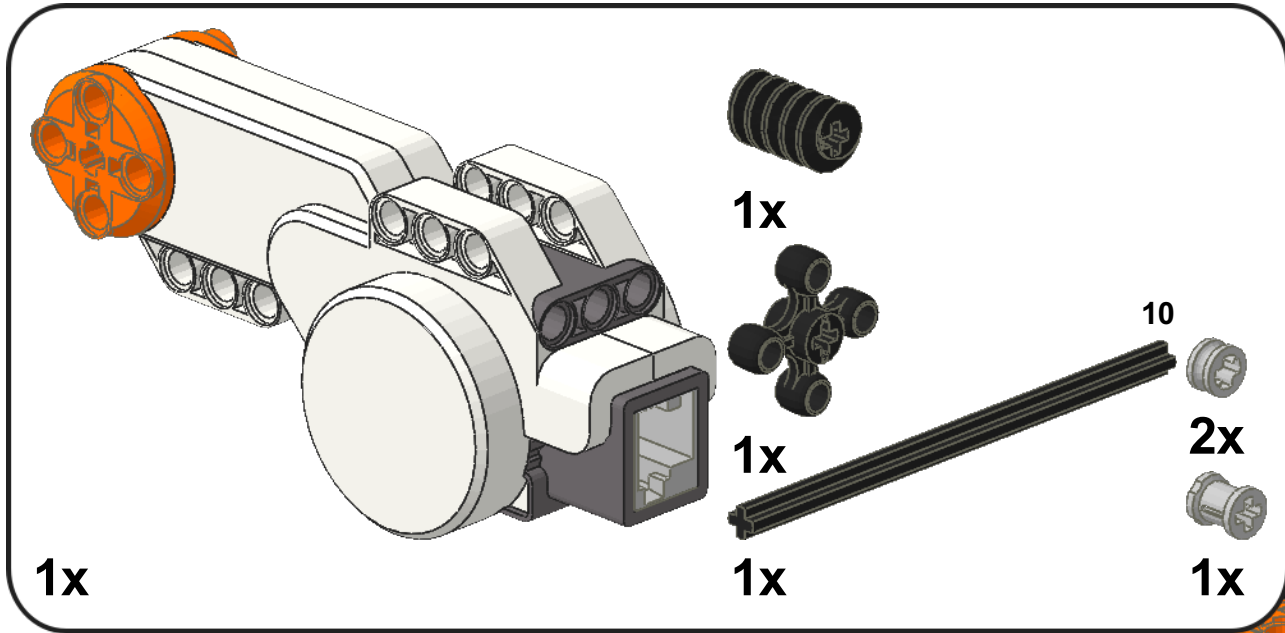


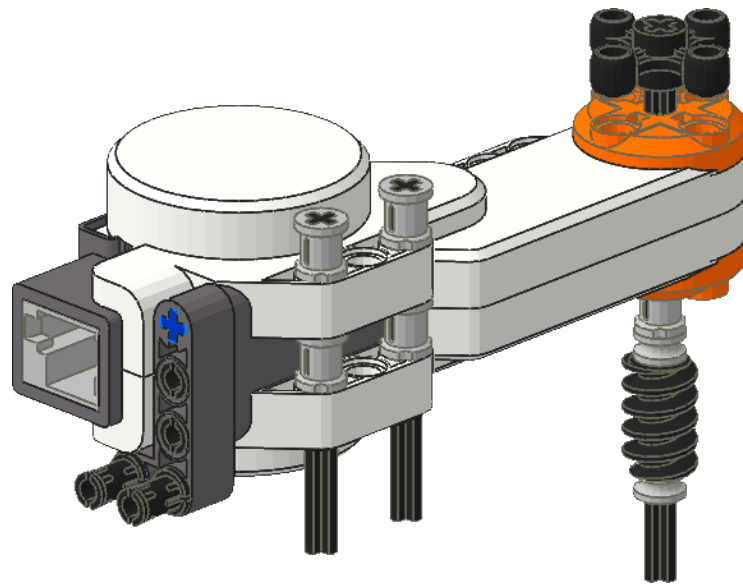
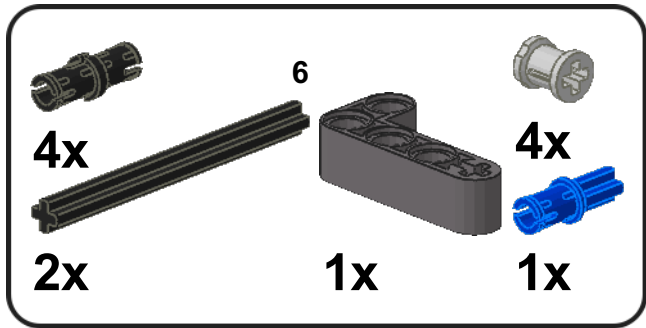


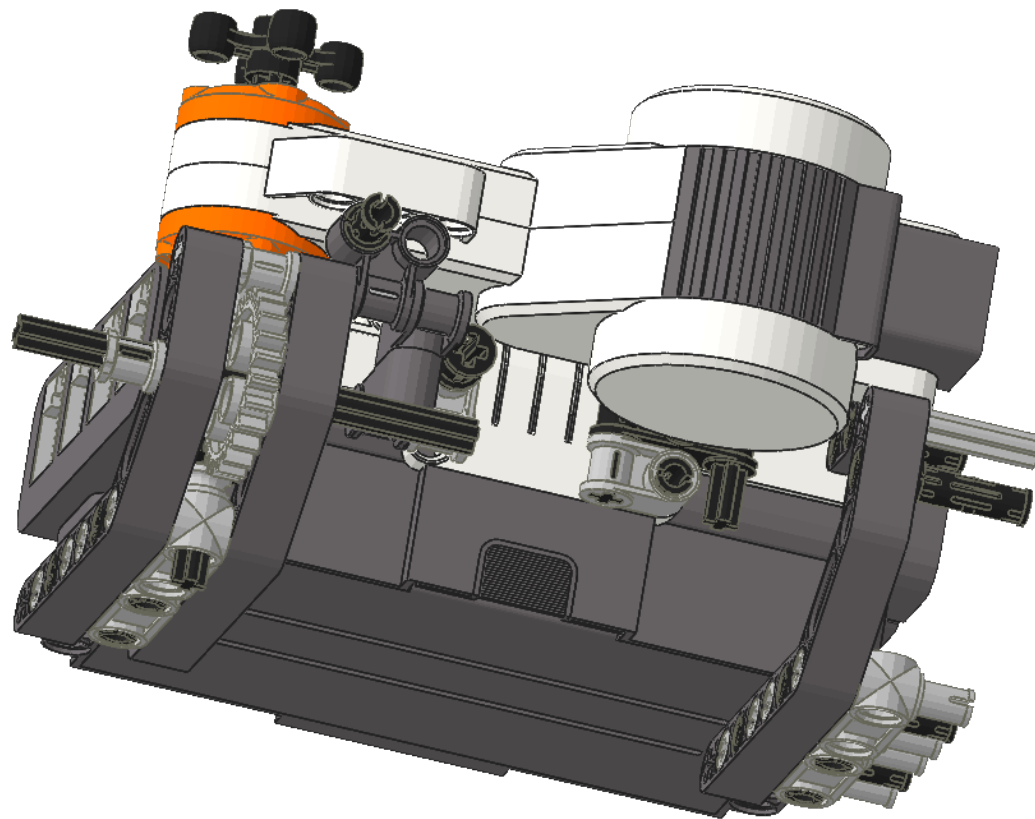


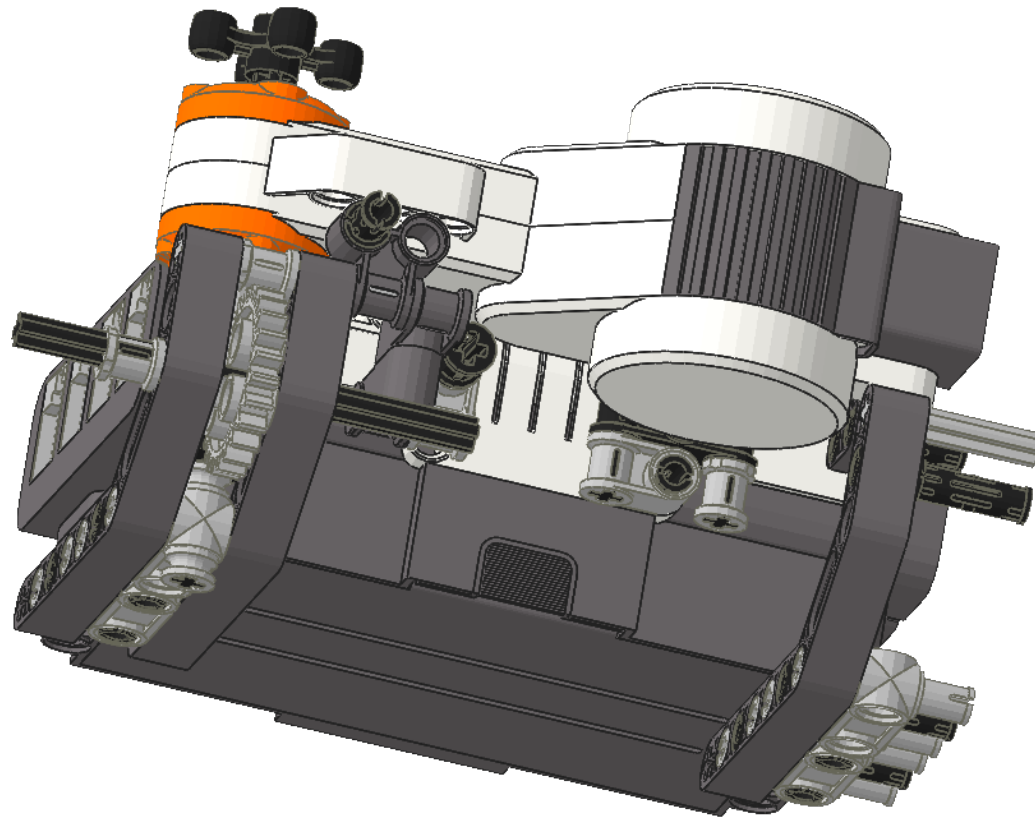
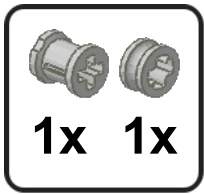


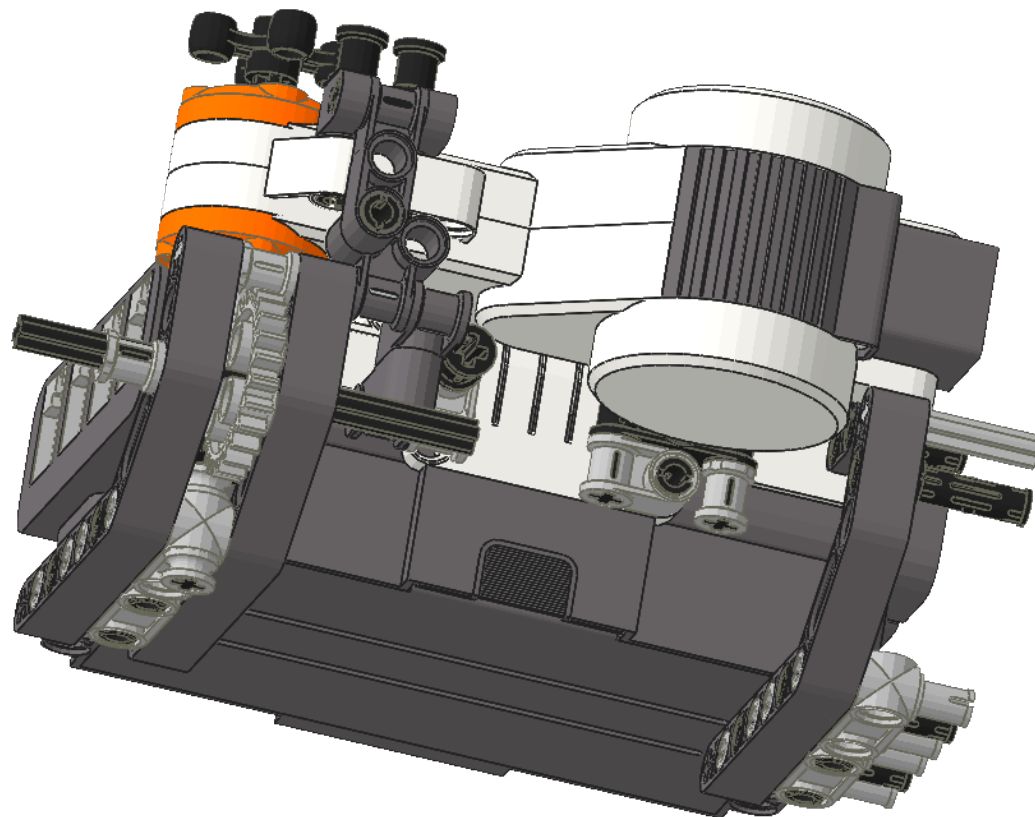
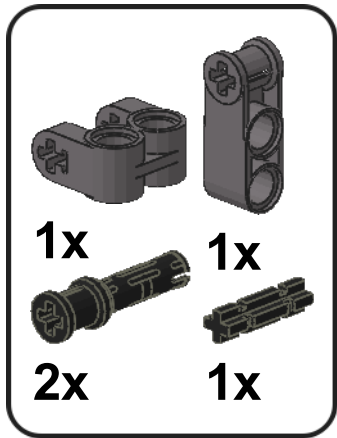


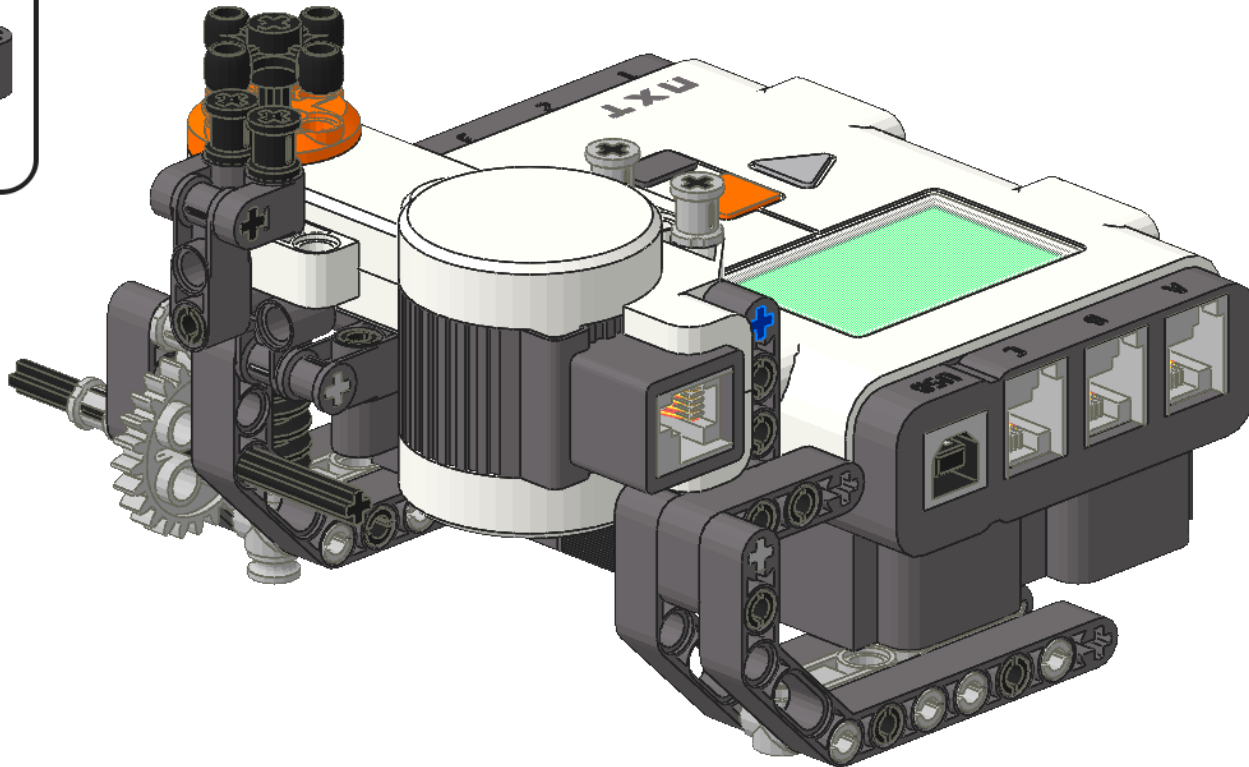
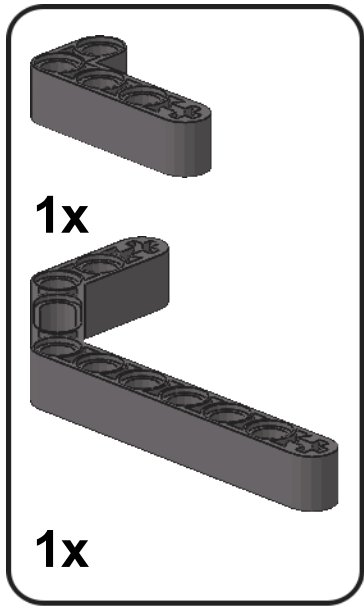




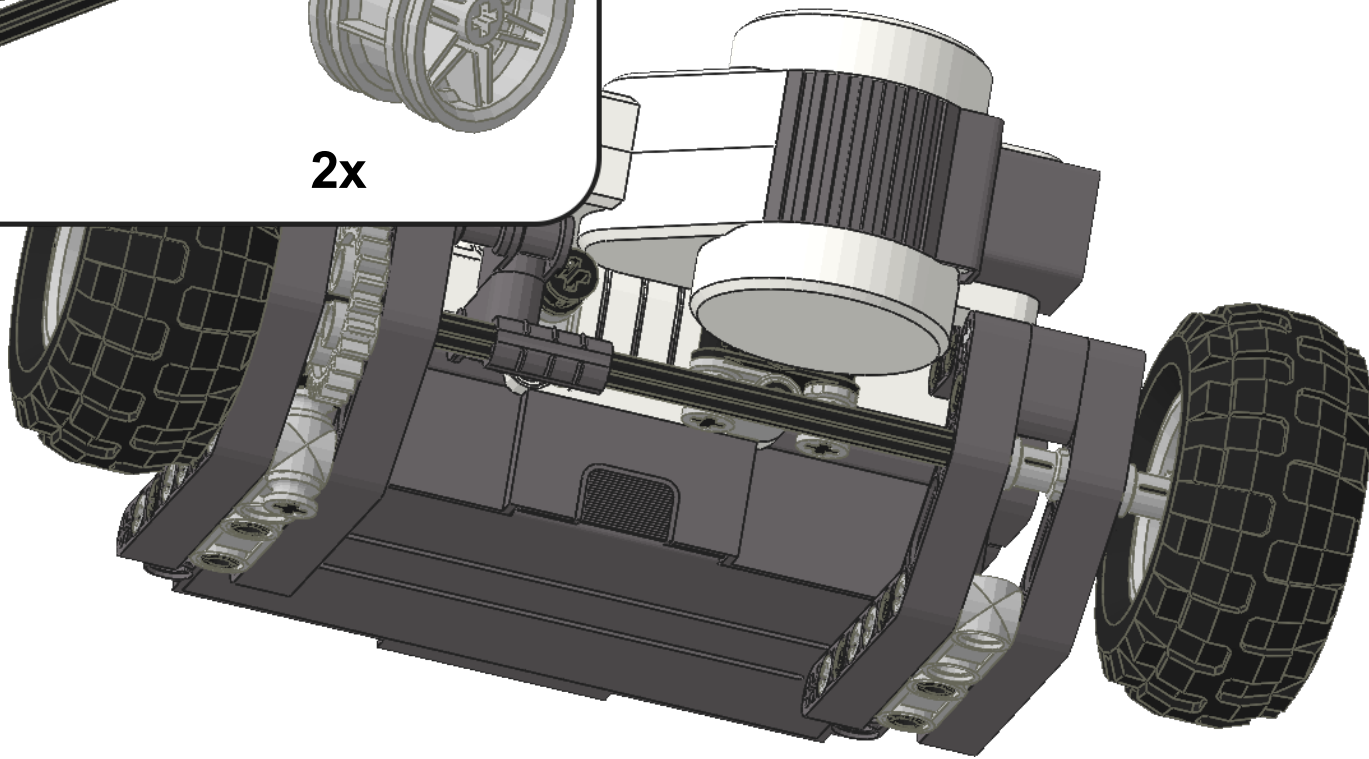
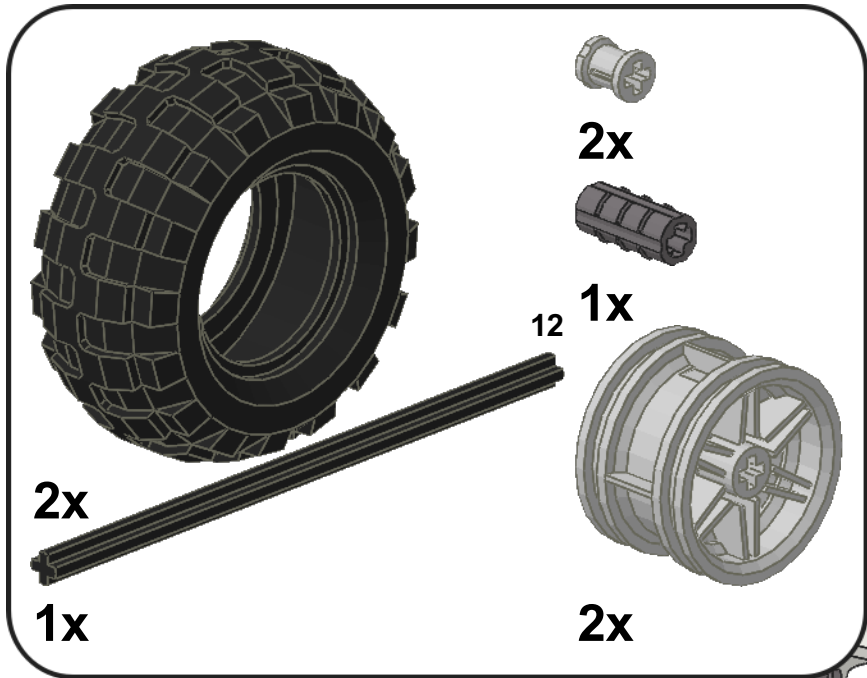


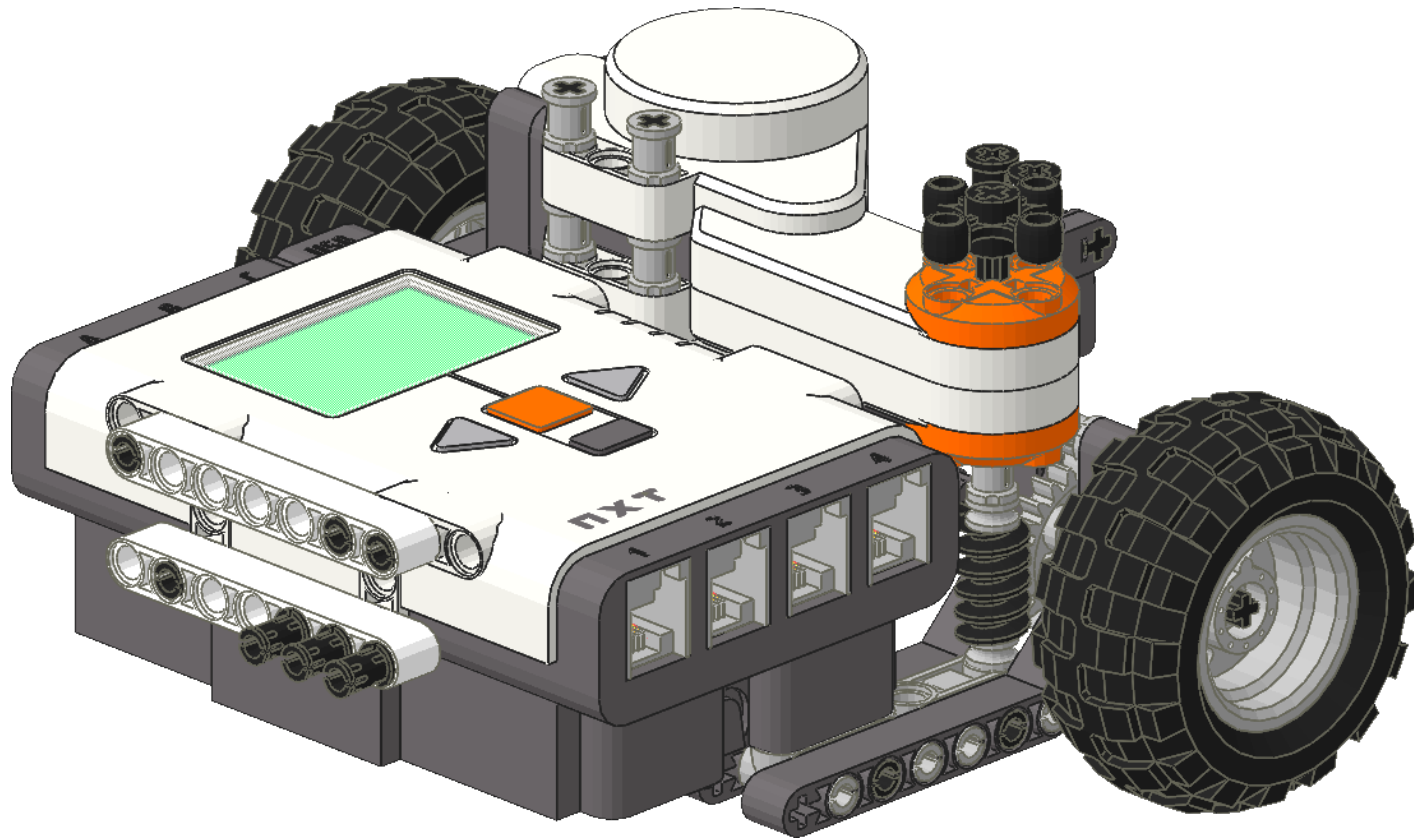
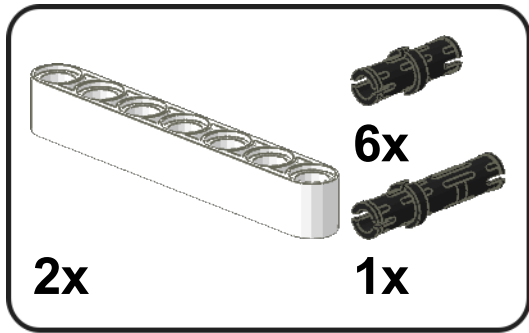


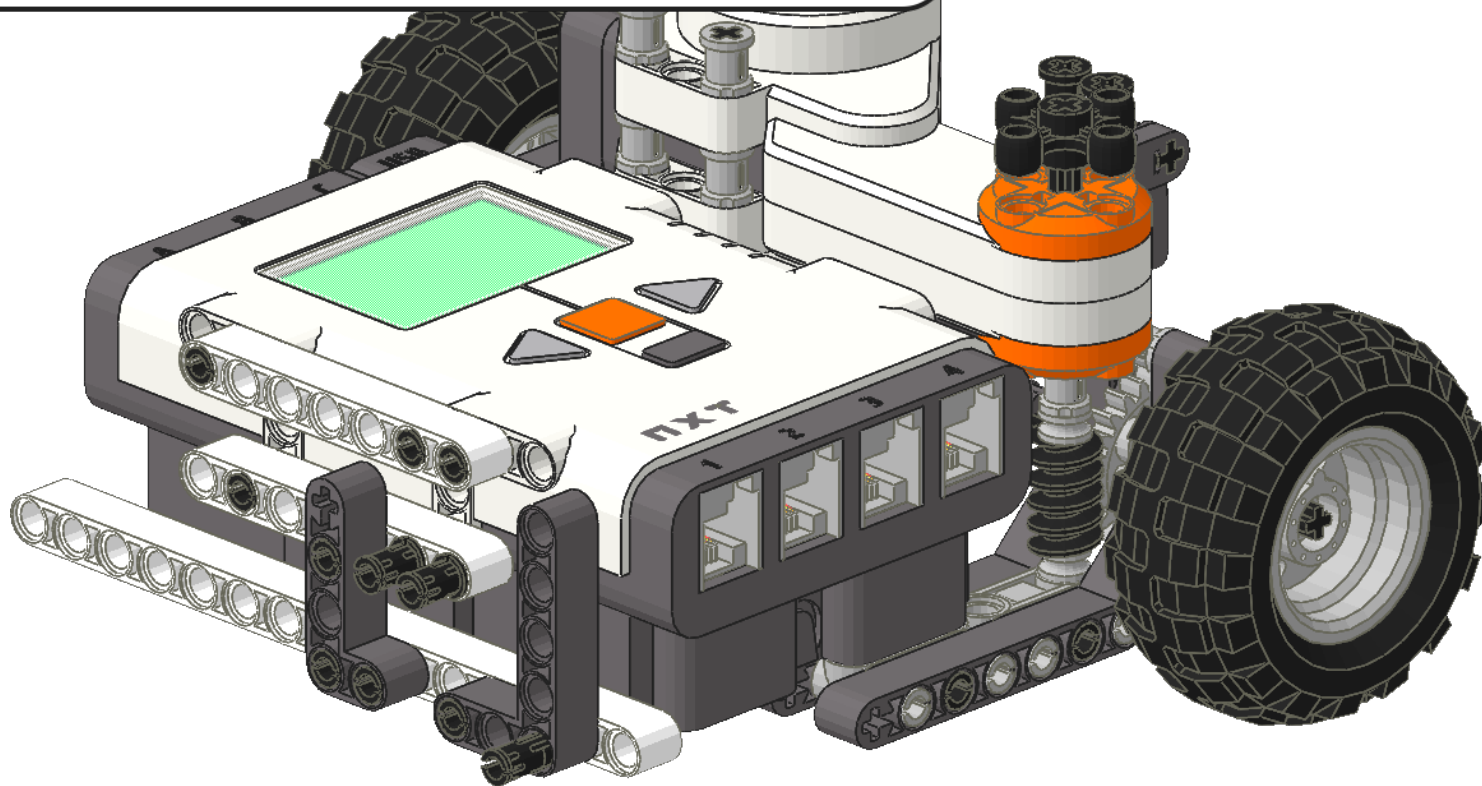
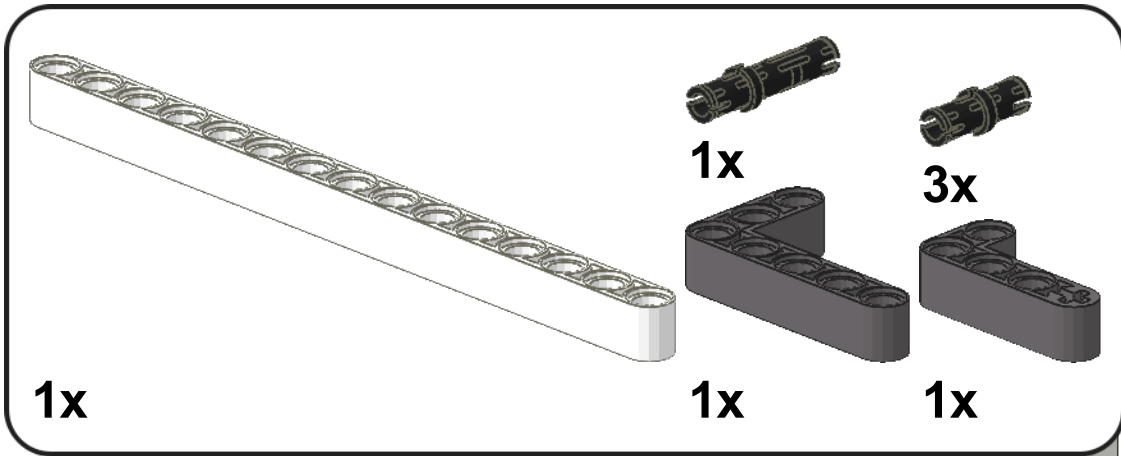


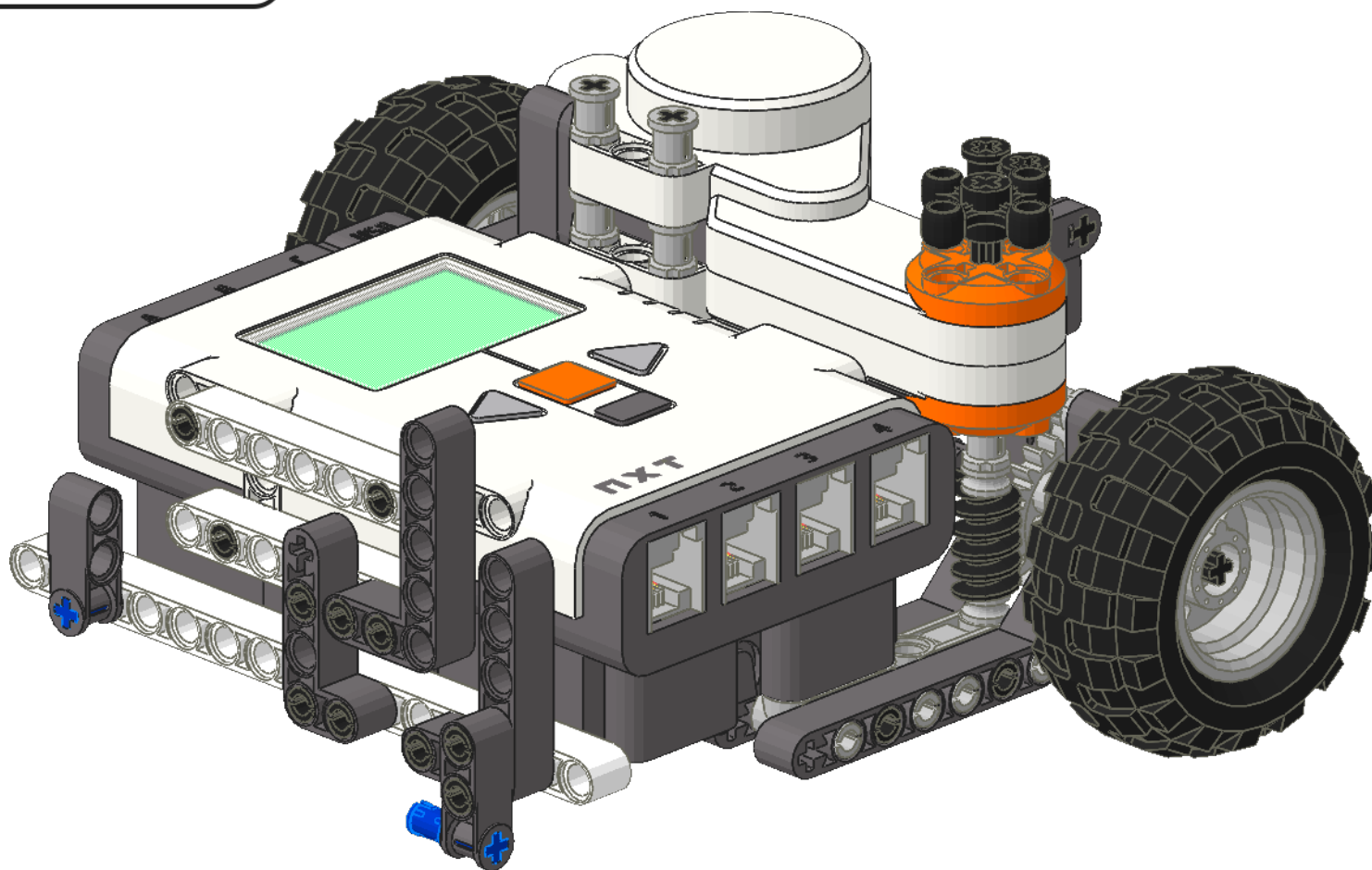
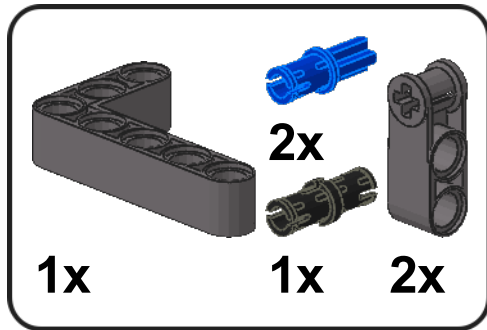


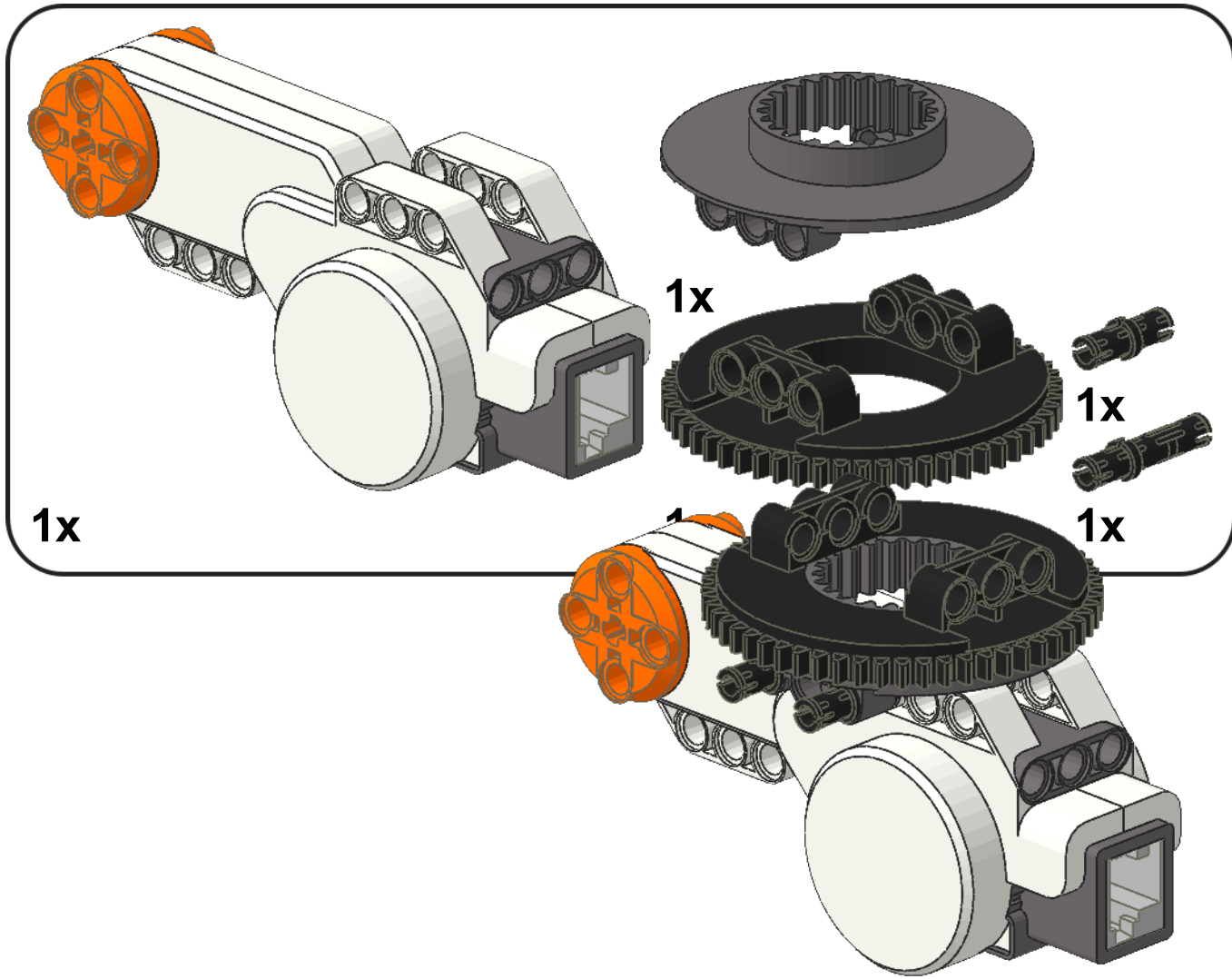


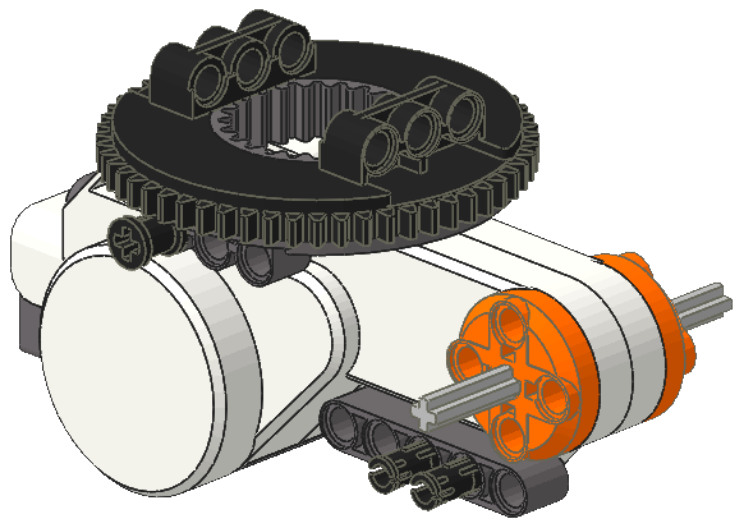
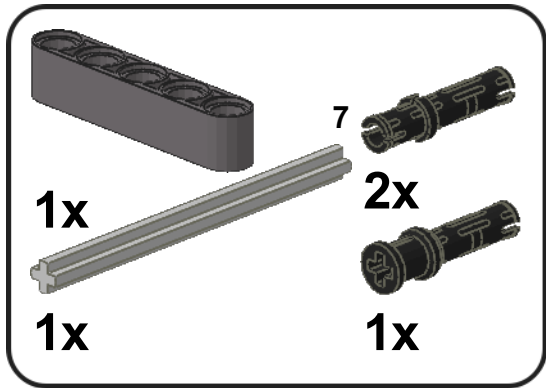


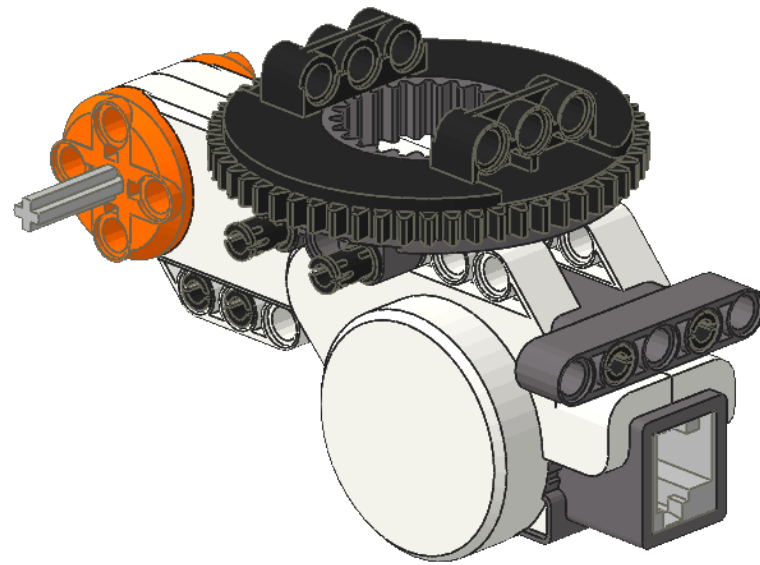
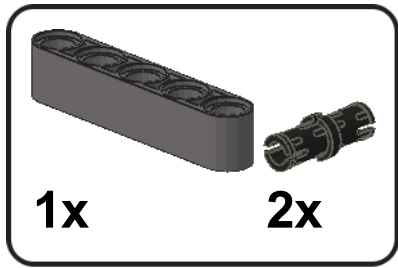


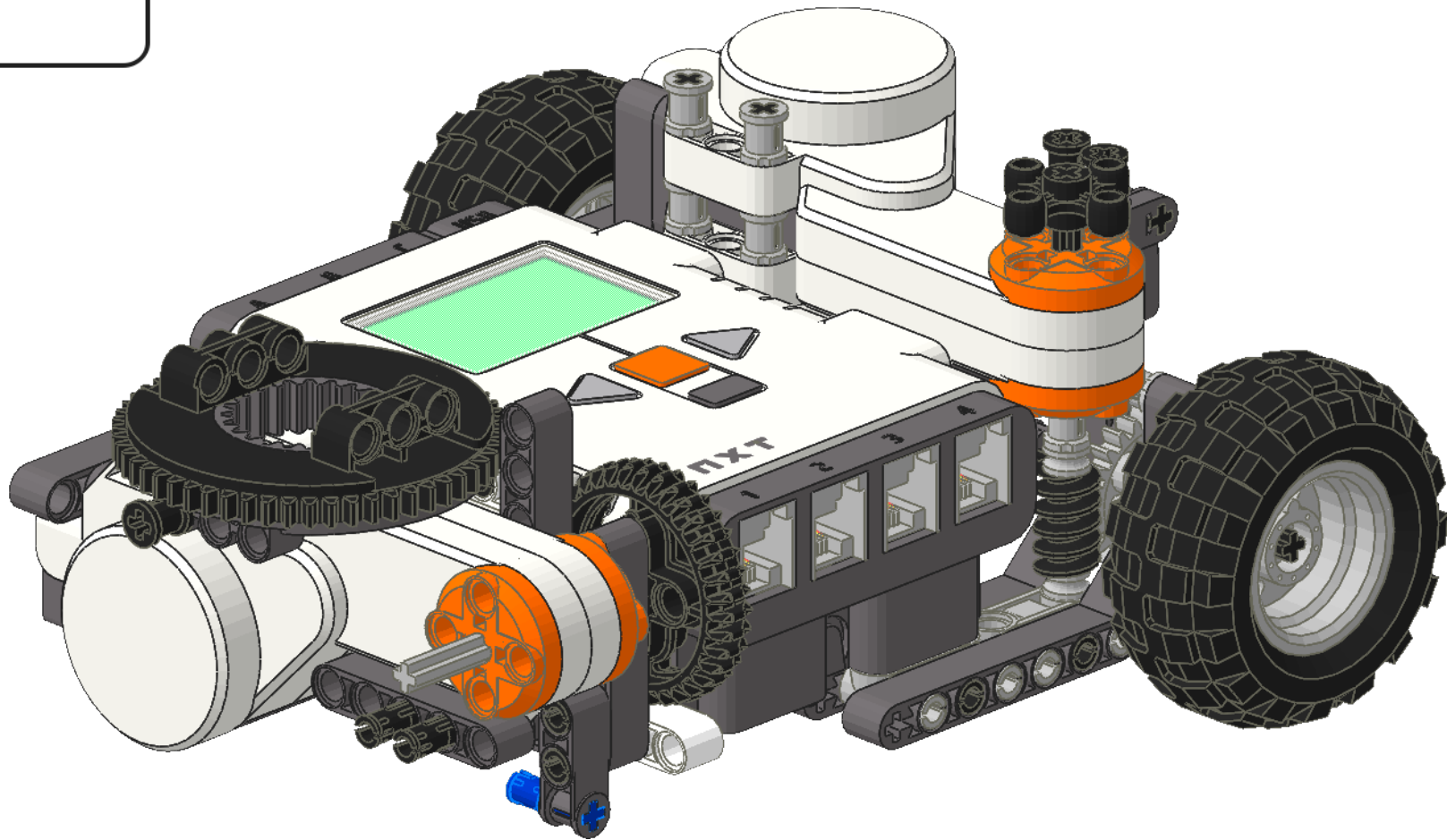




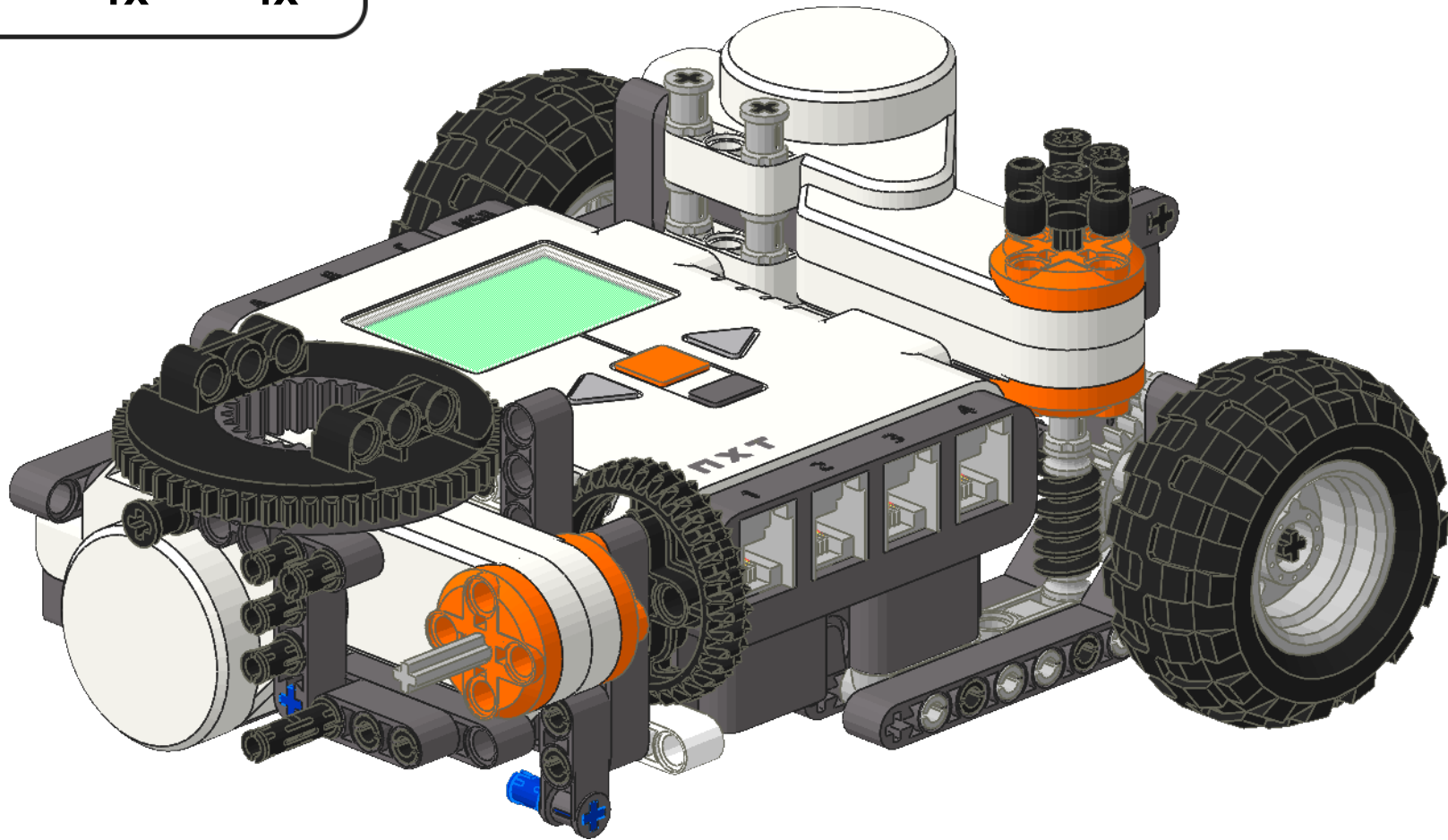
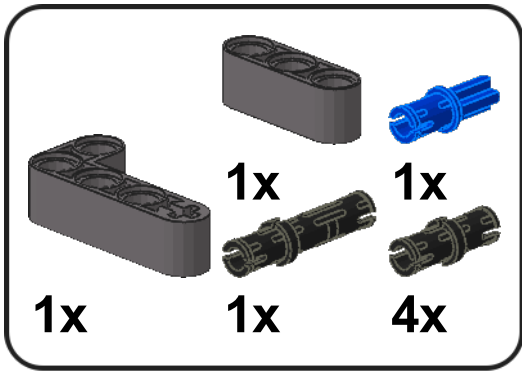


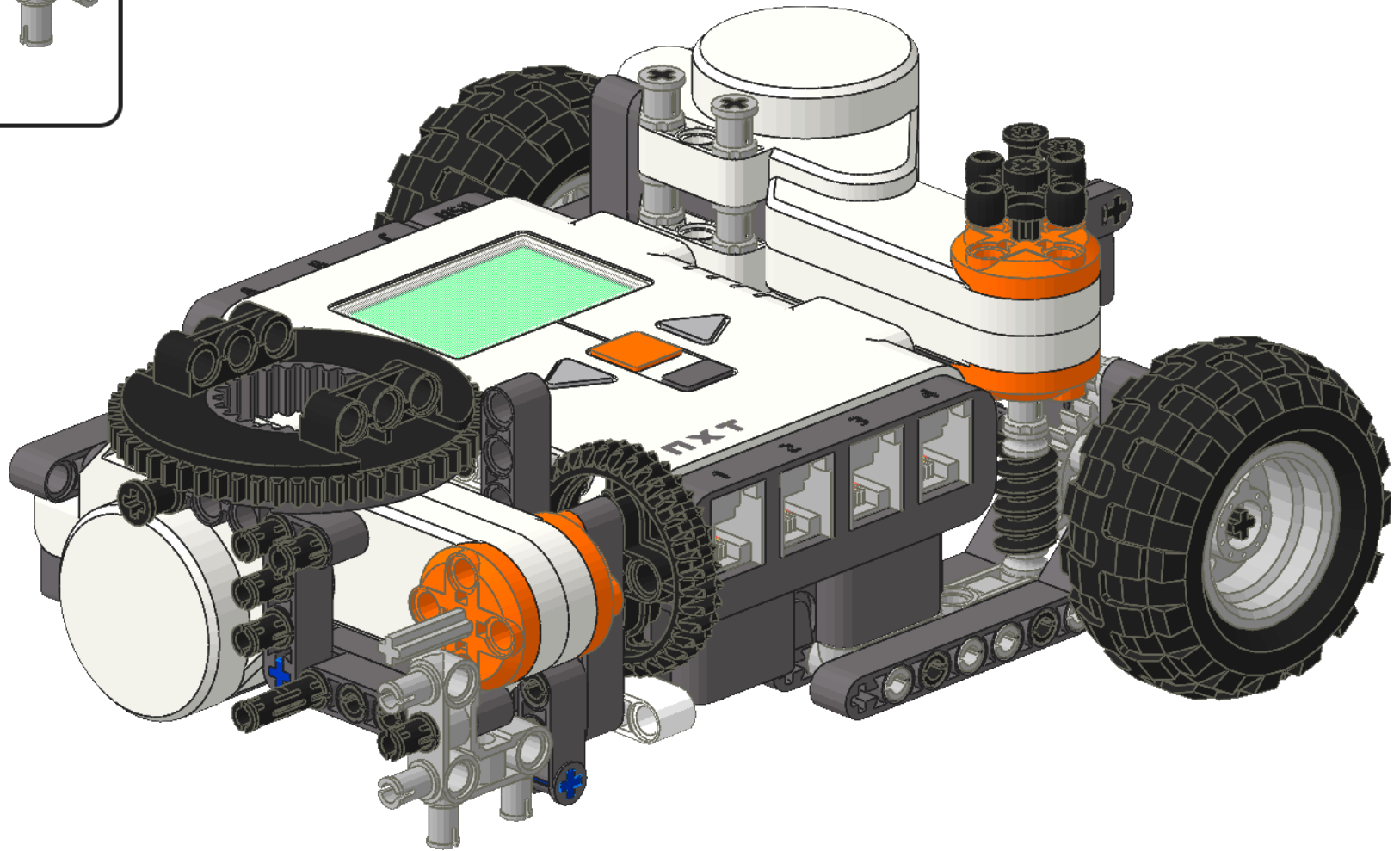
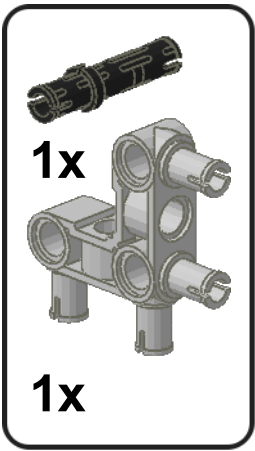


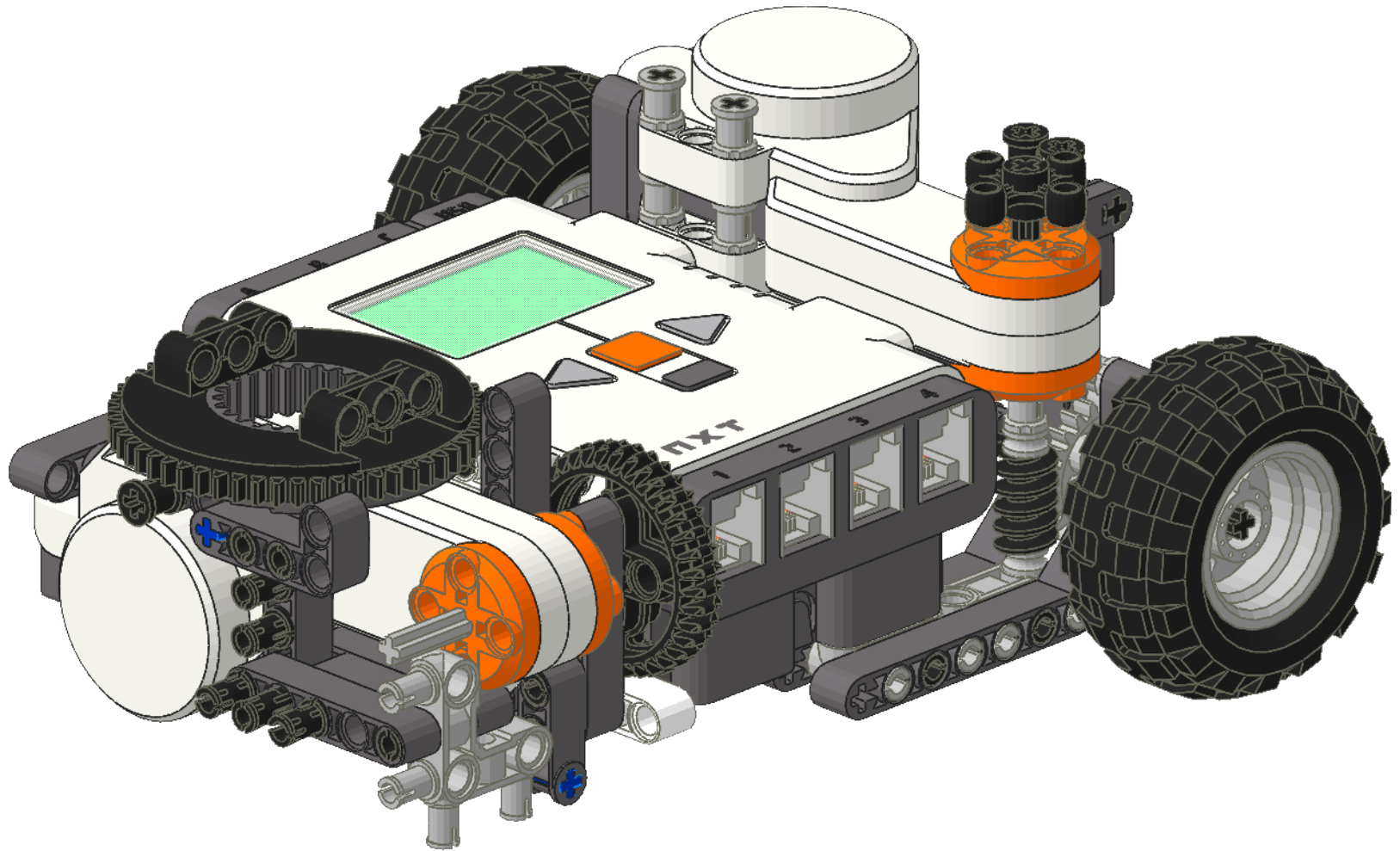
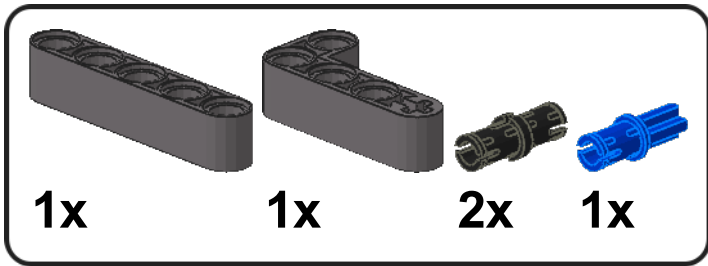


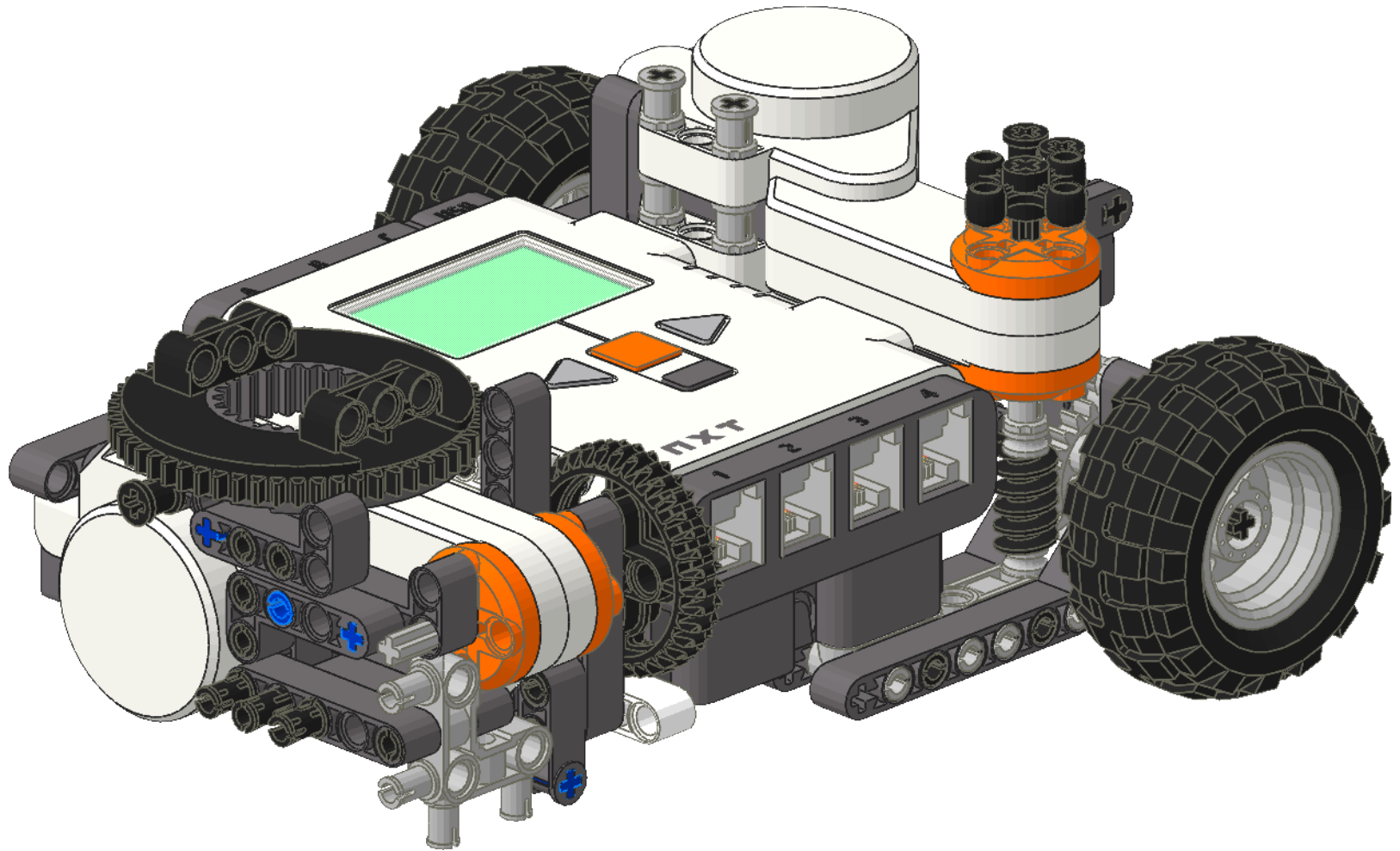
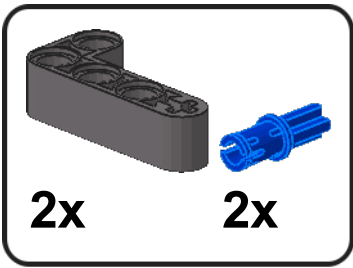


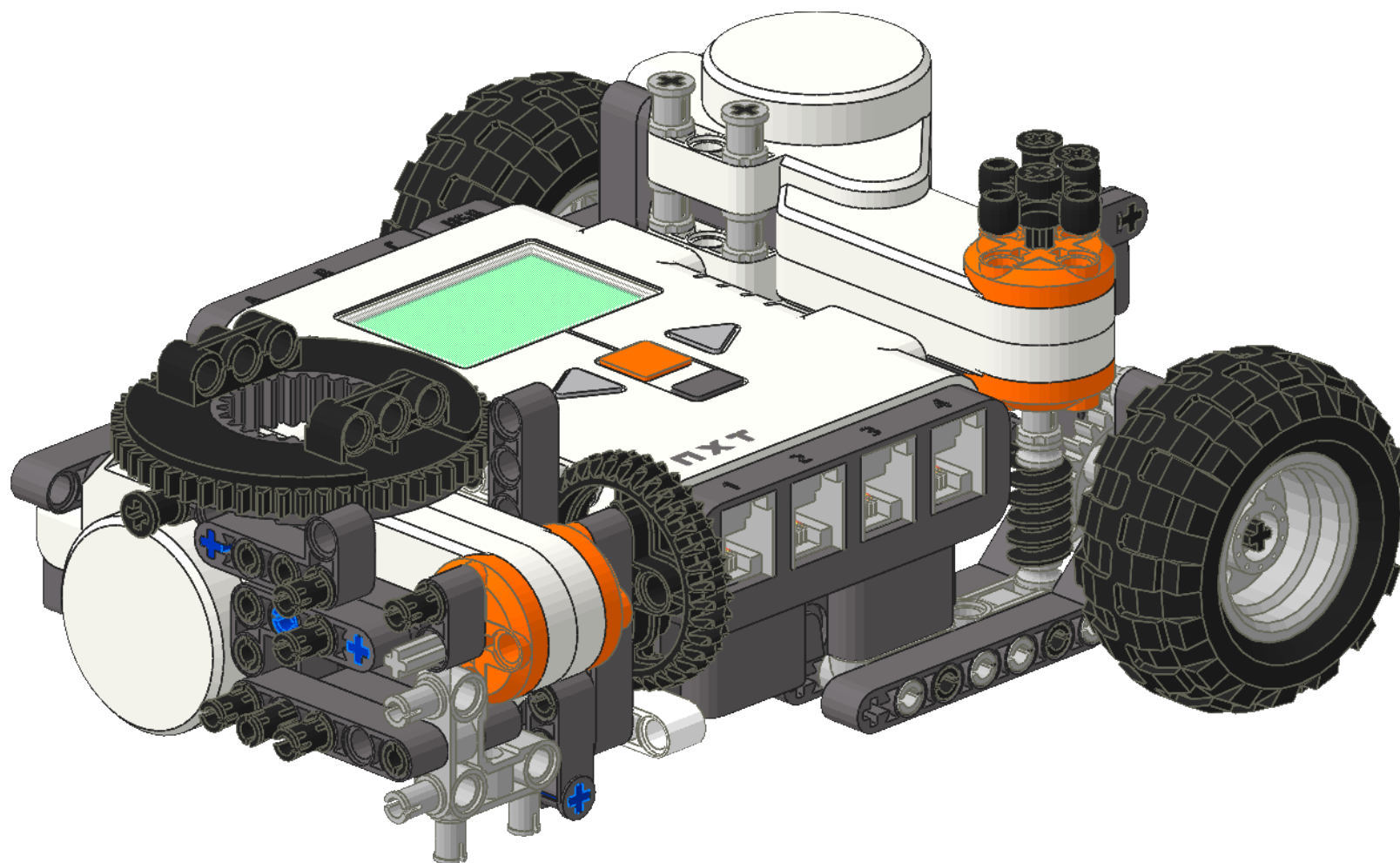


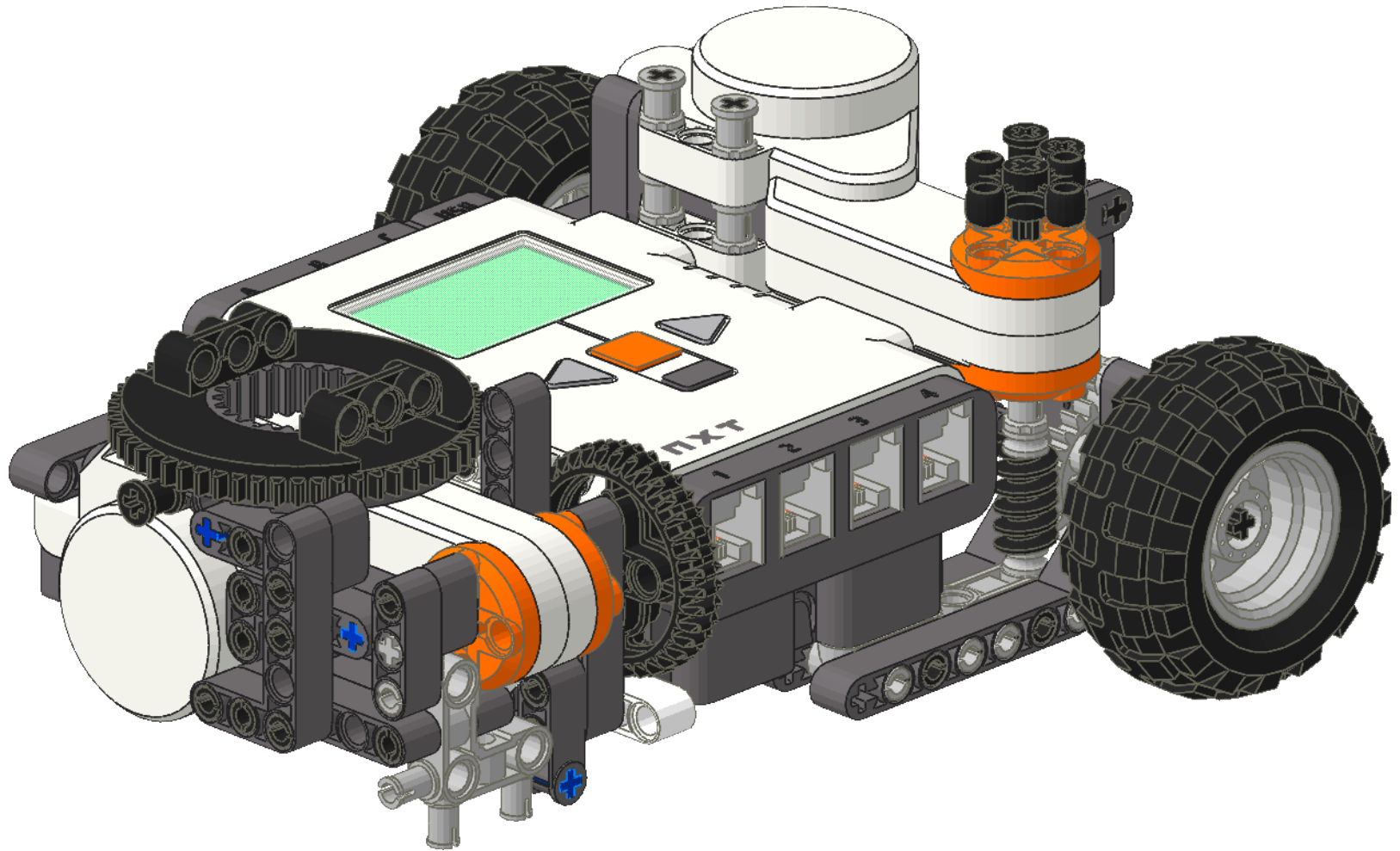
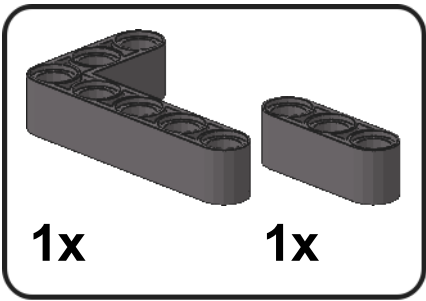


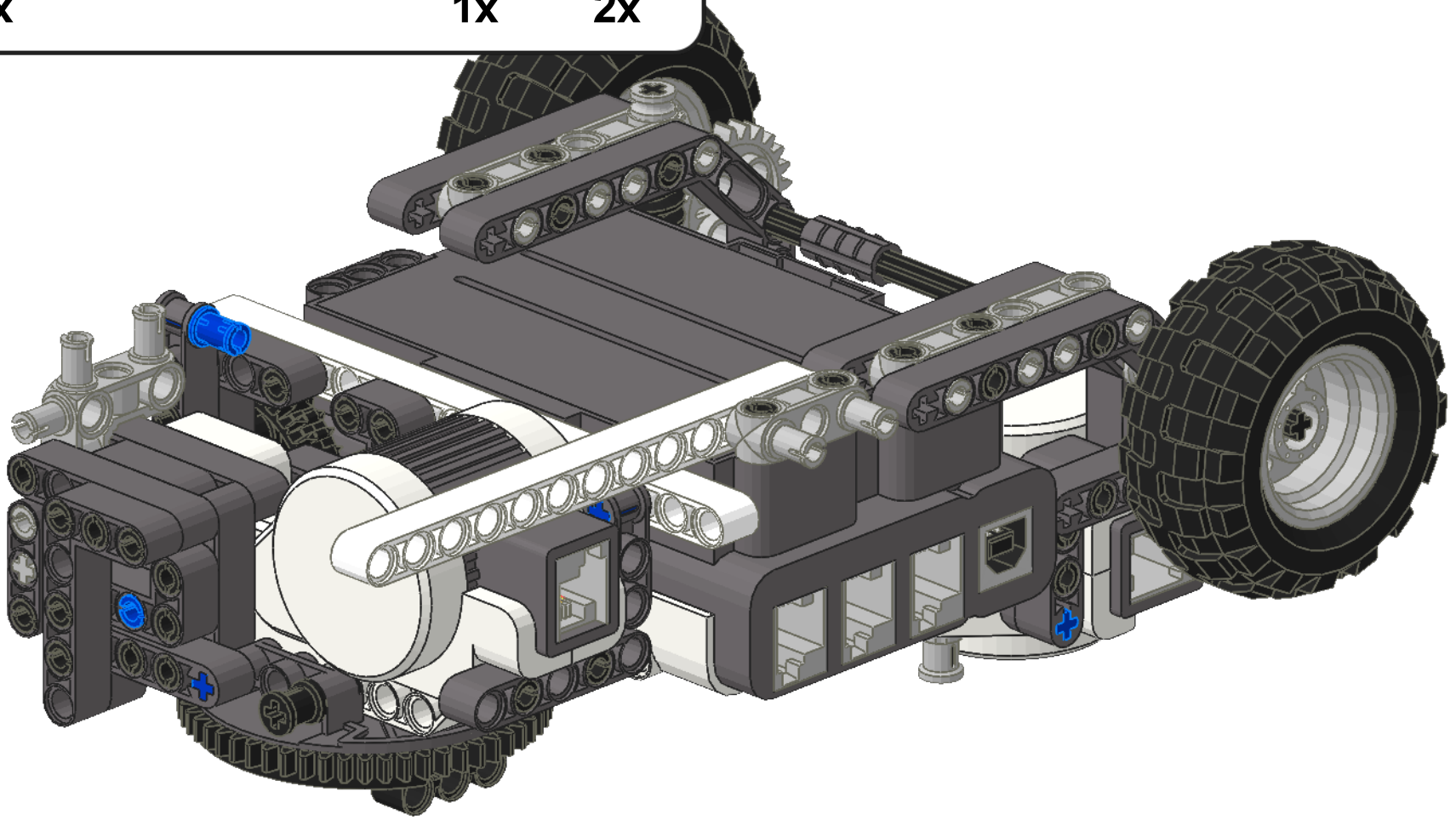
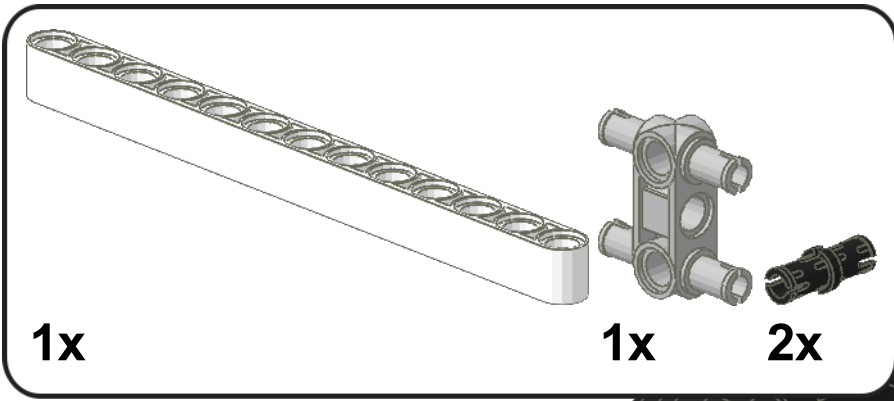






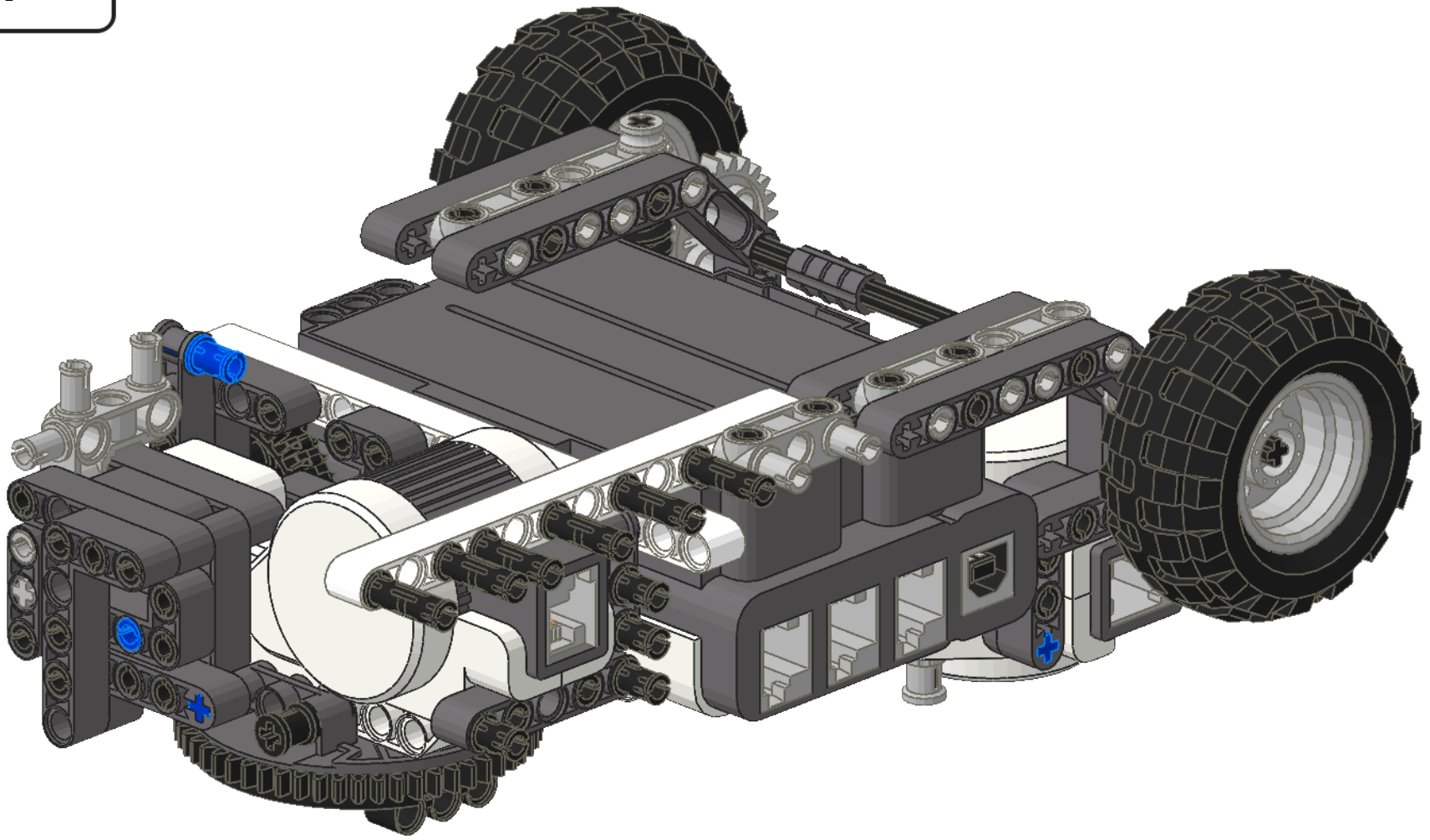




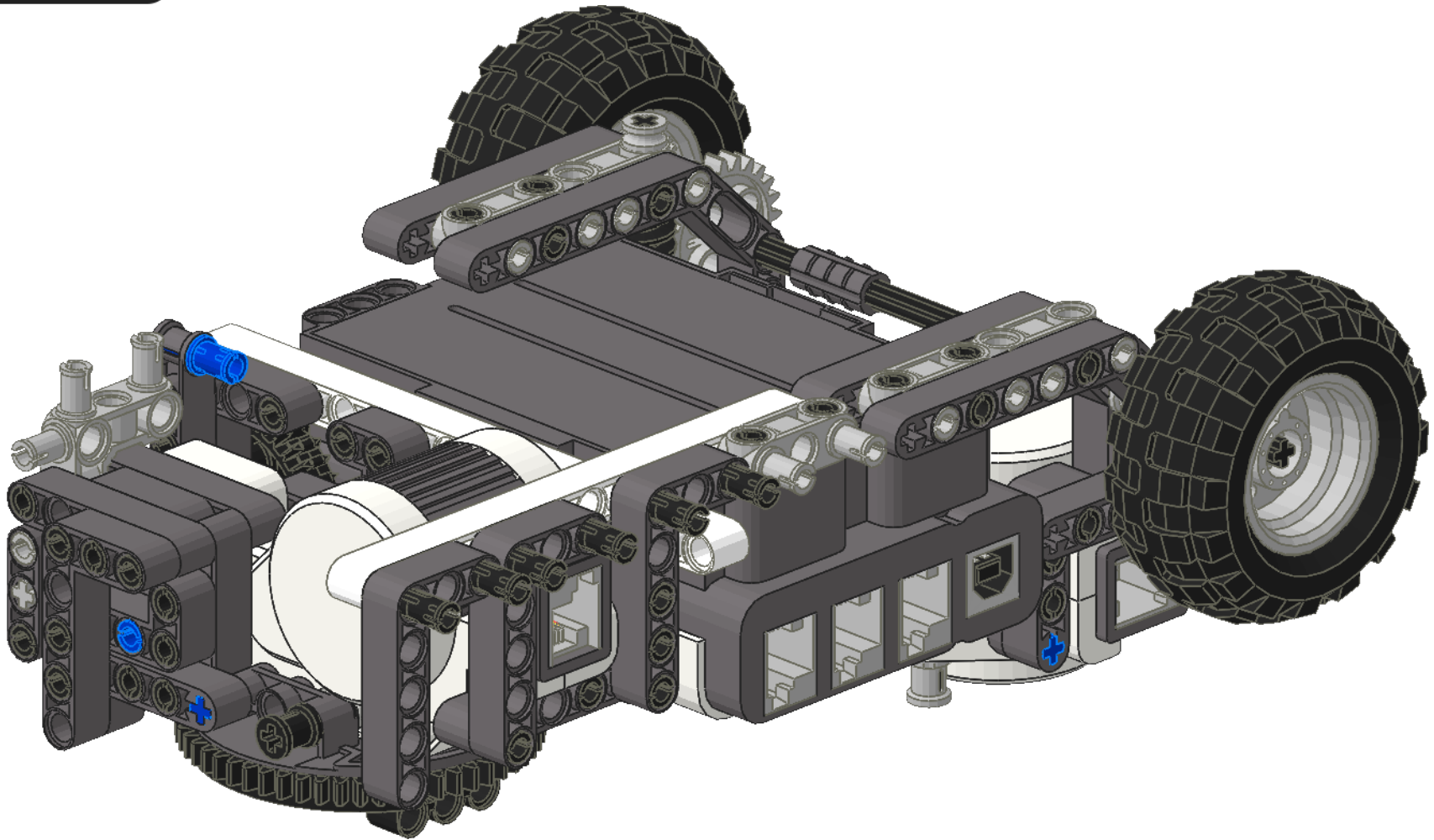
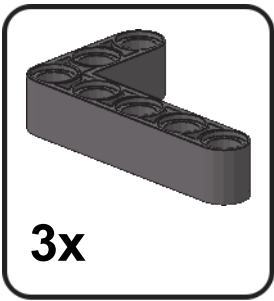


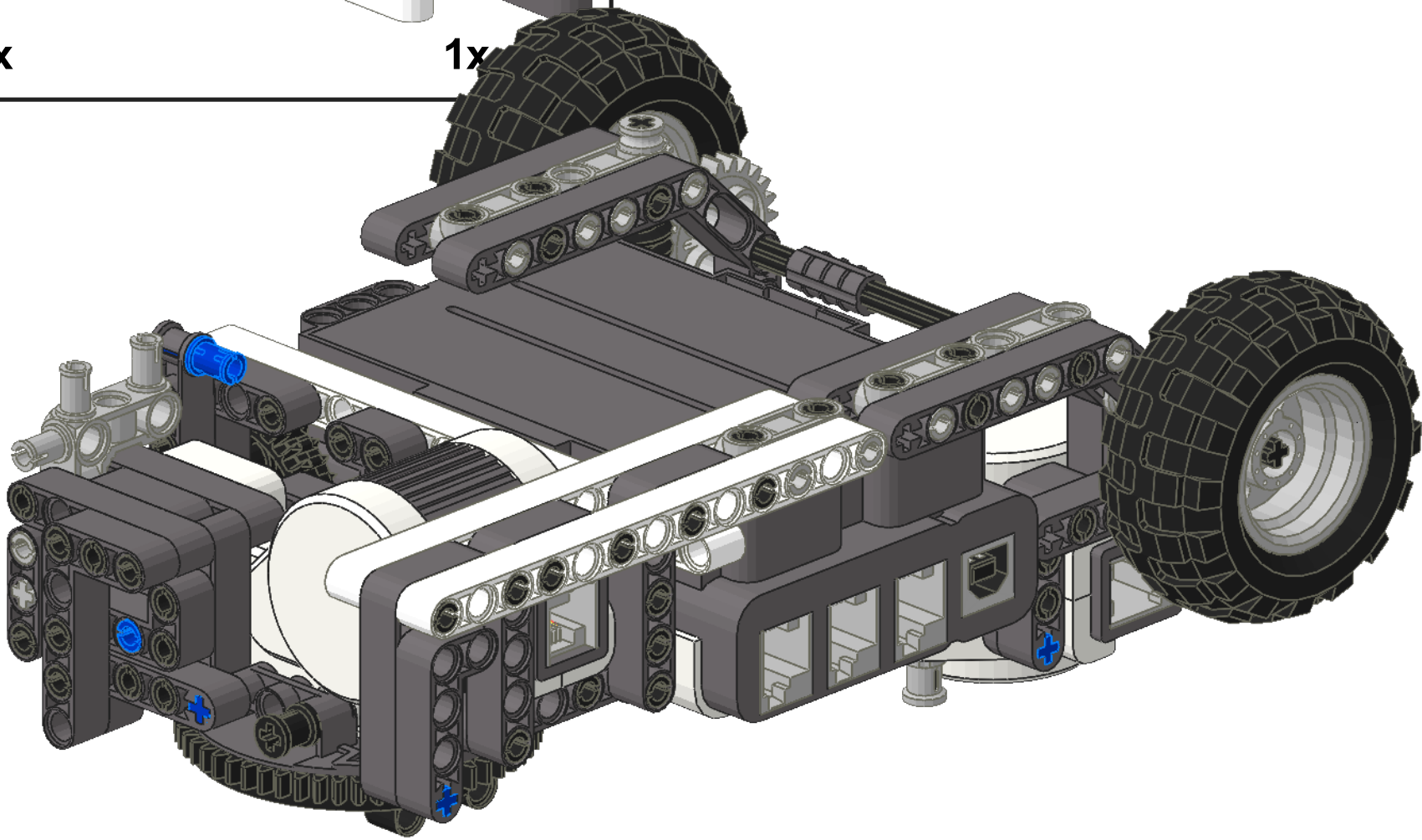
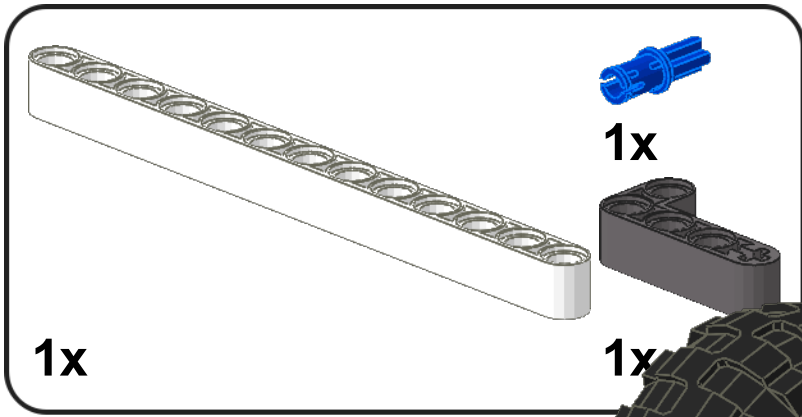


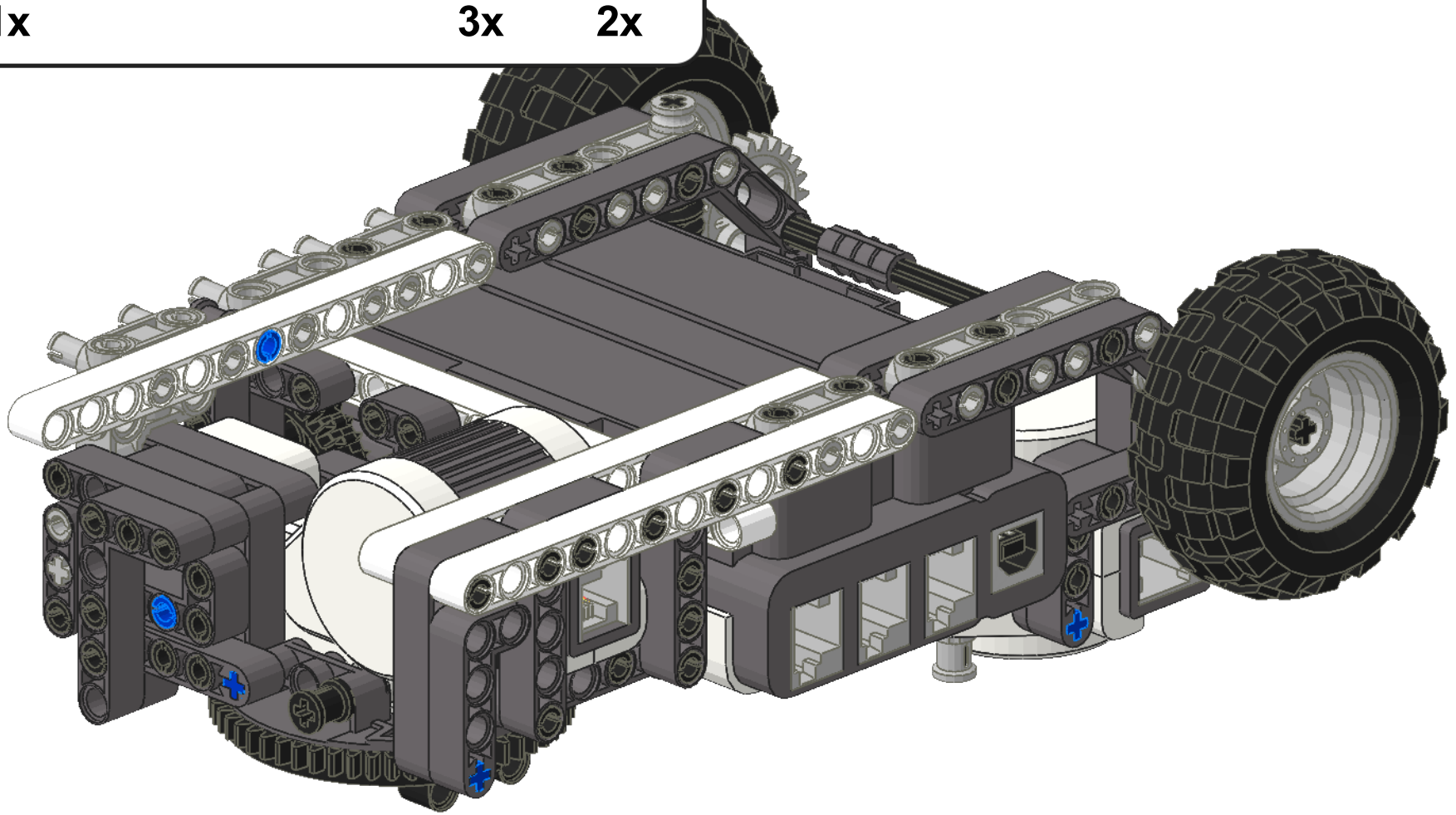
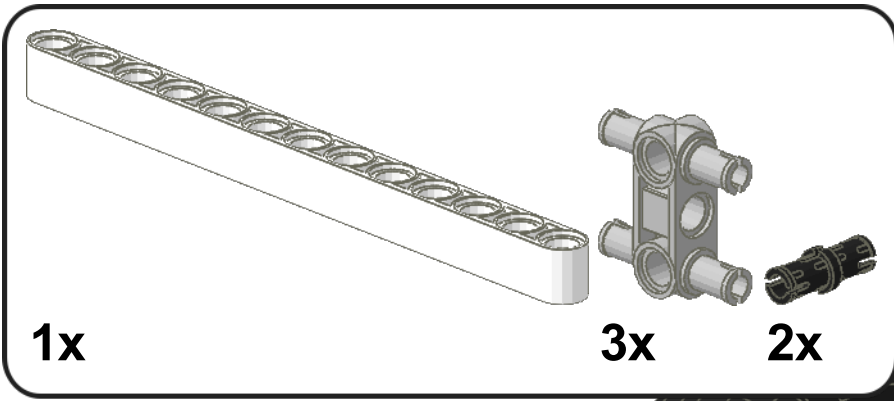
-  4x
-  6x

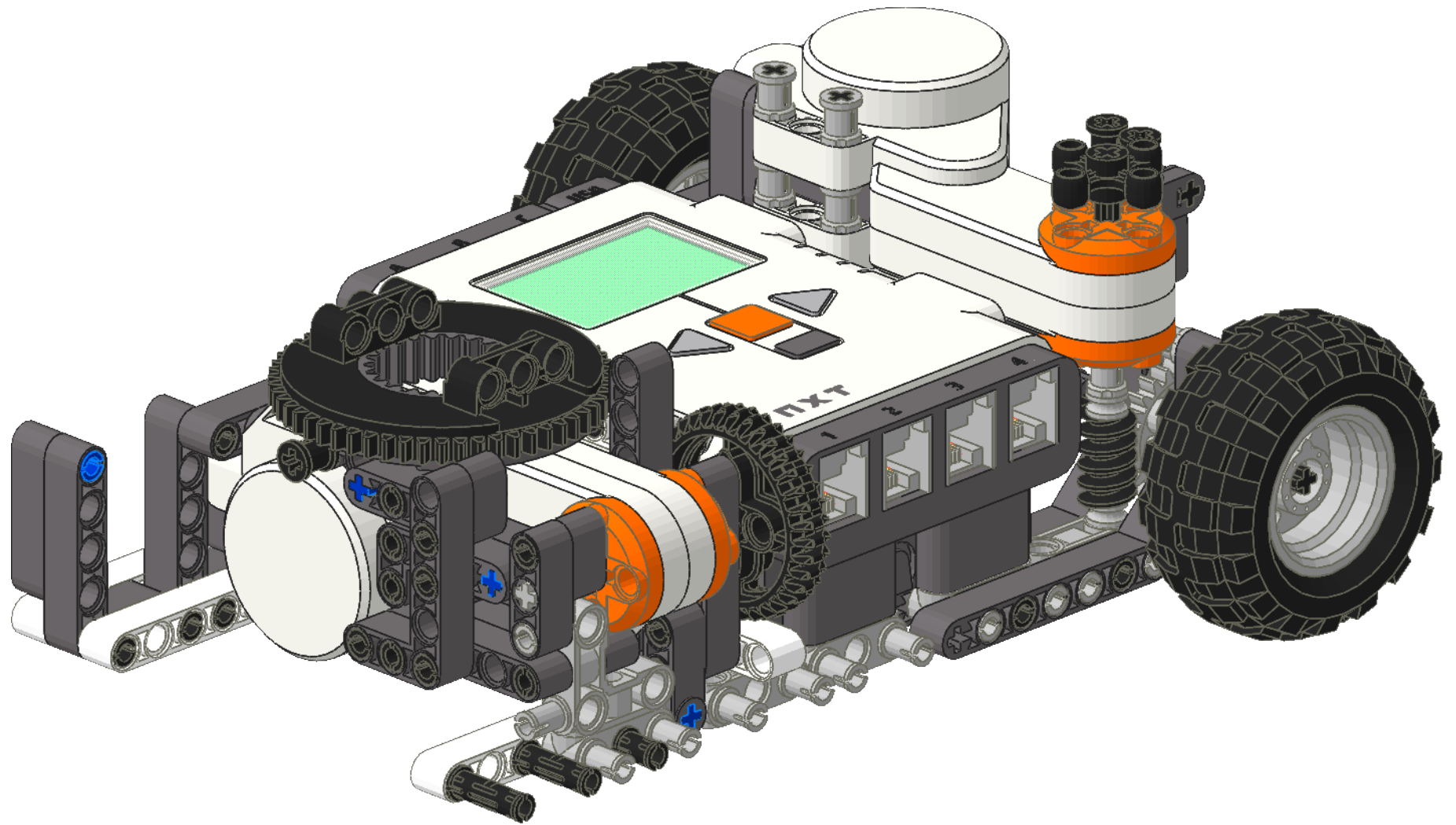


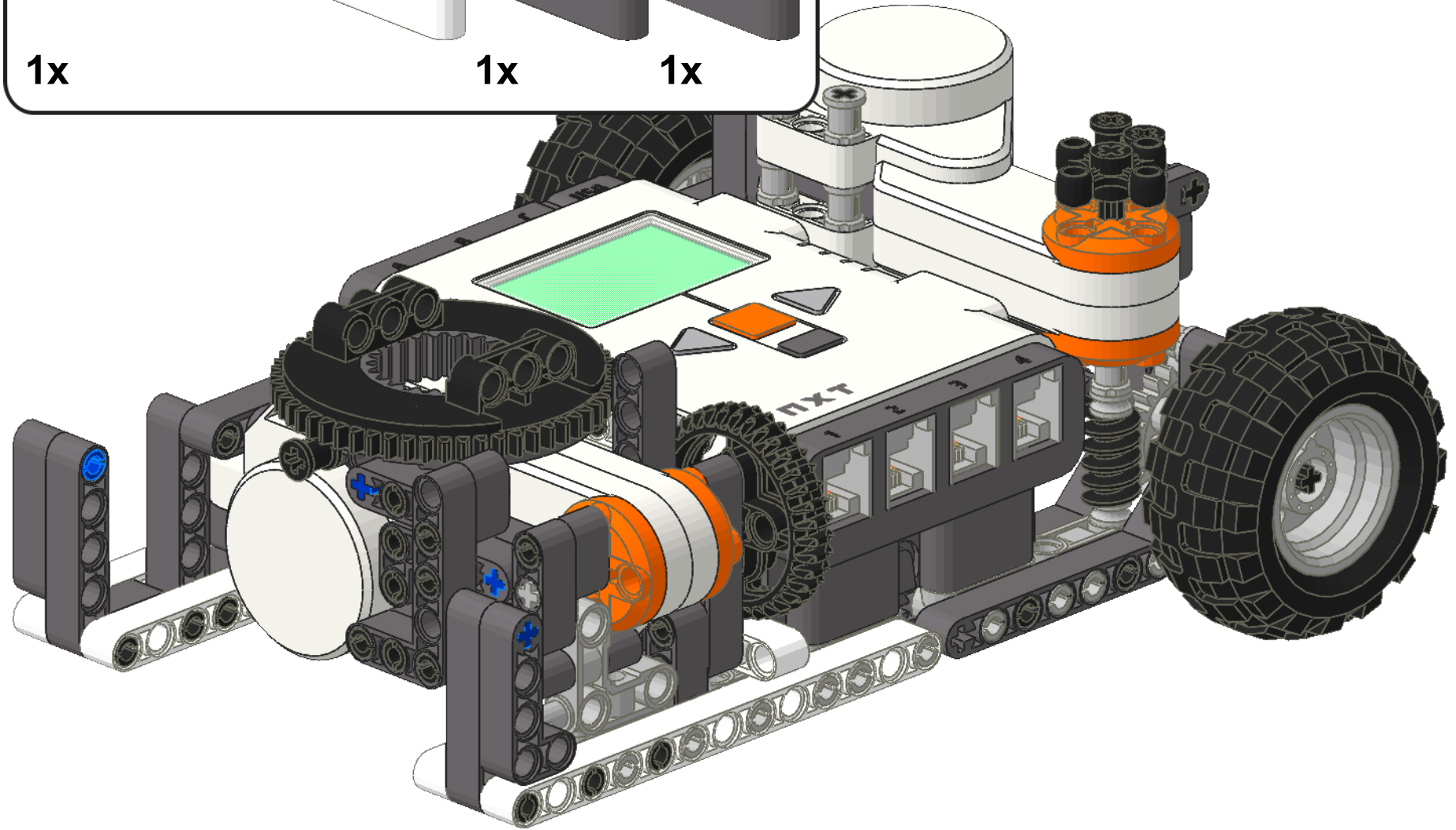
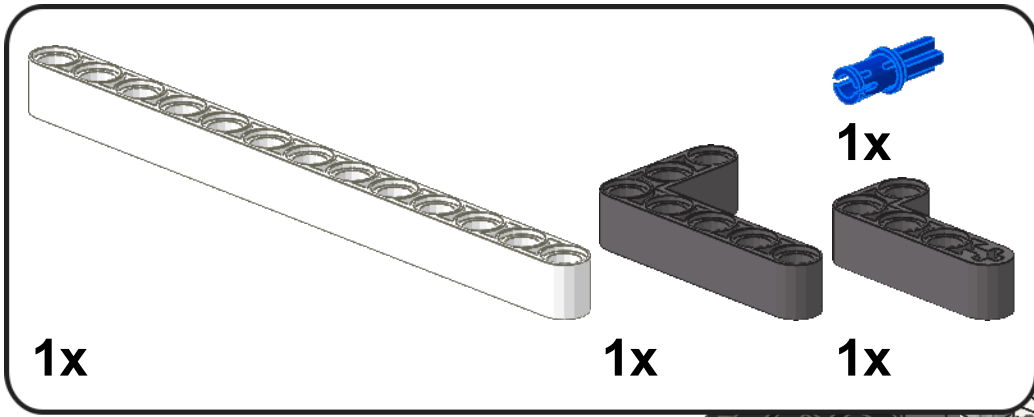


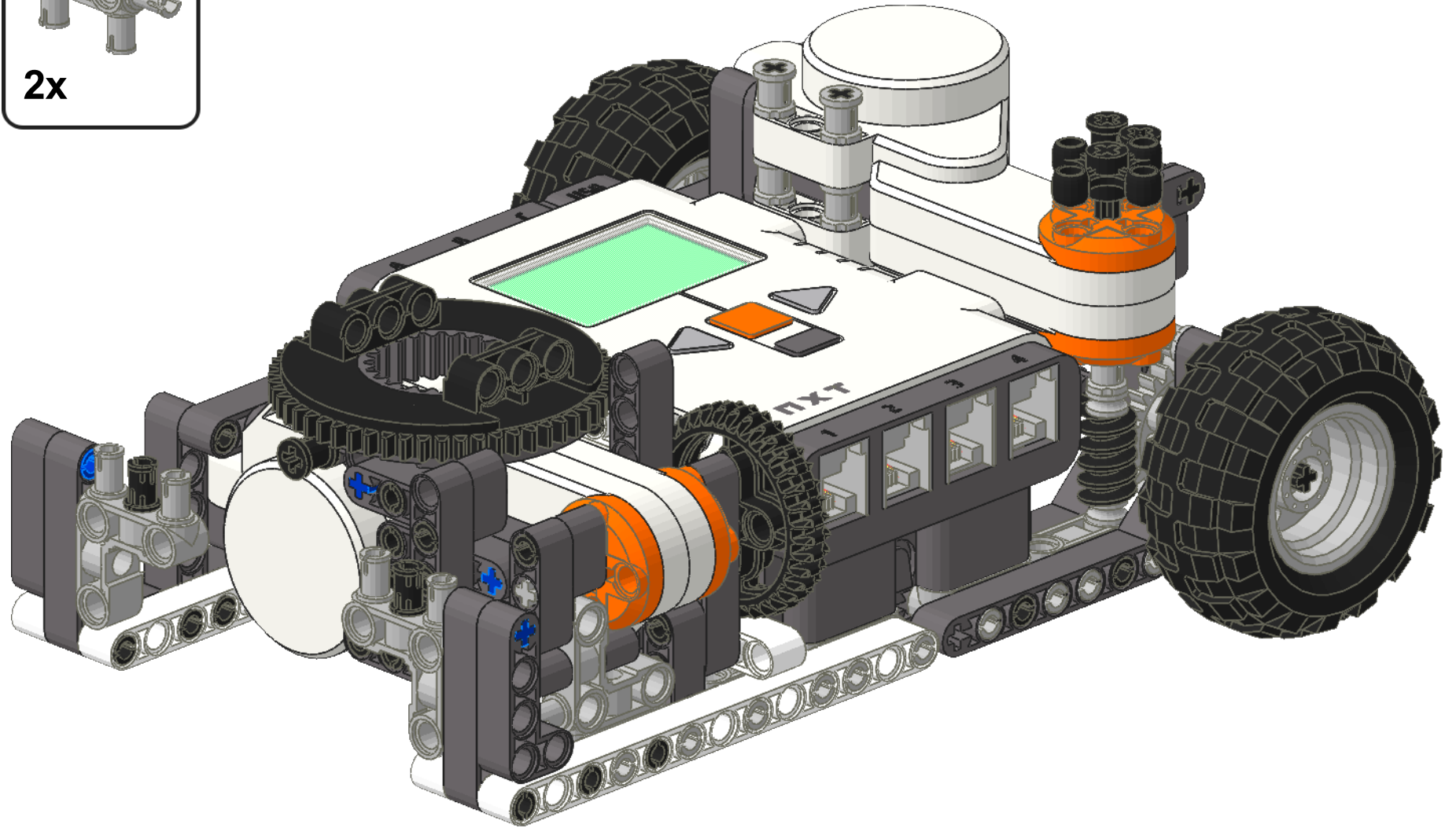
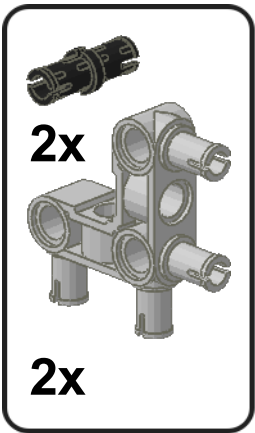


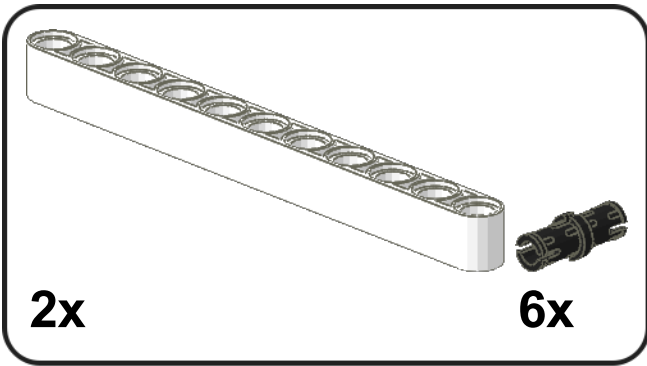






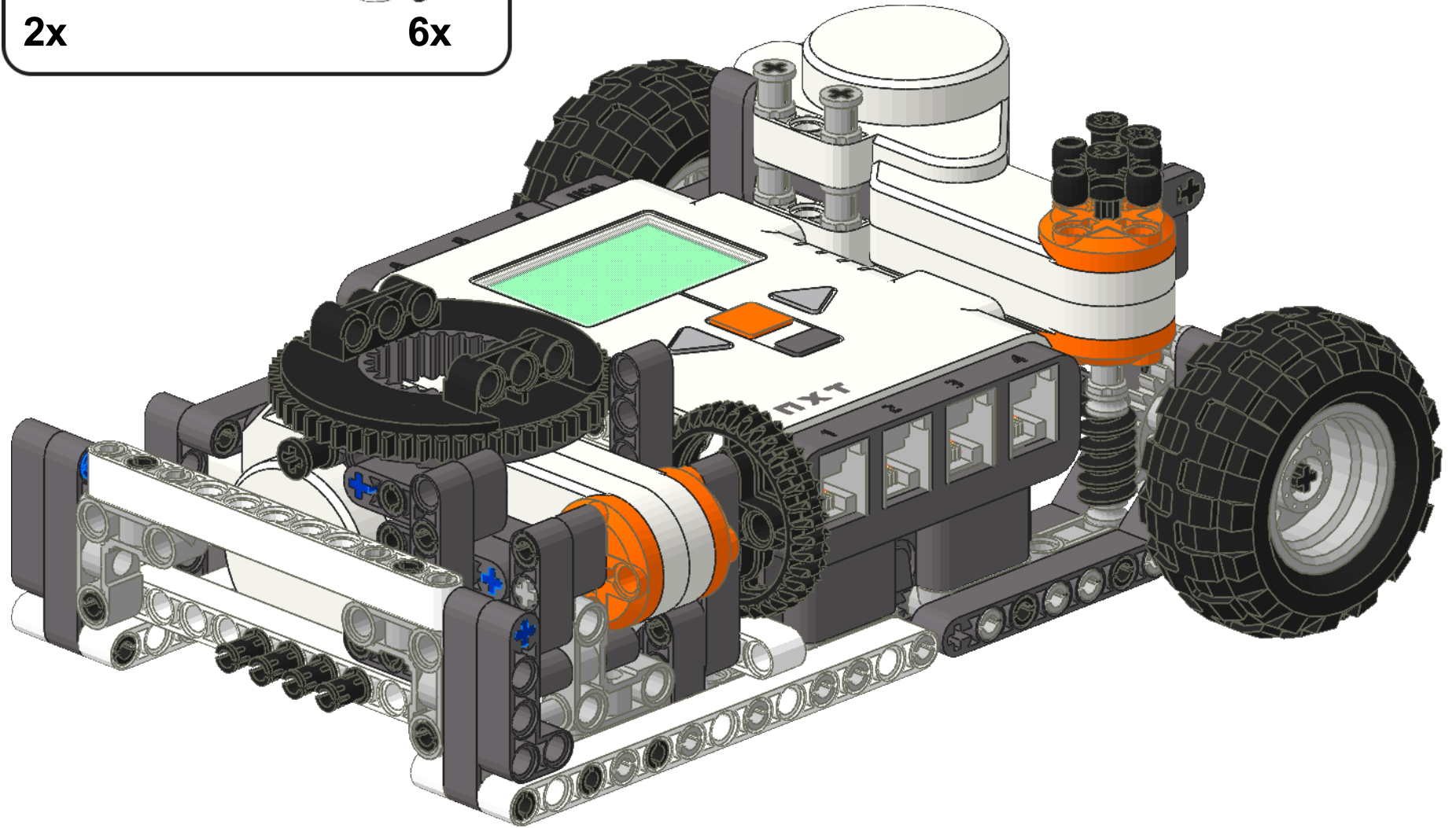


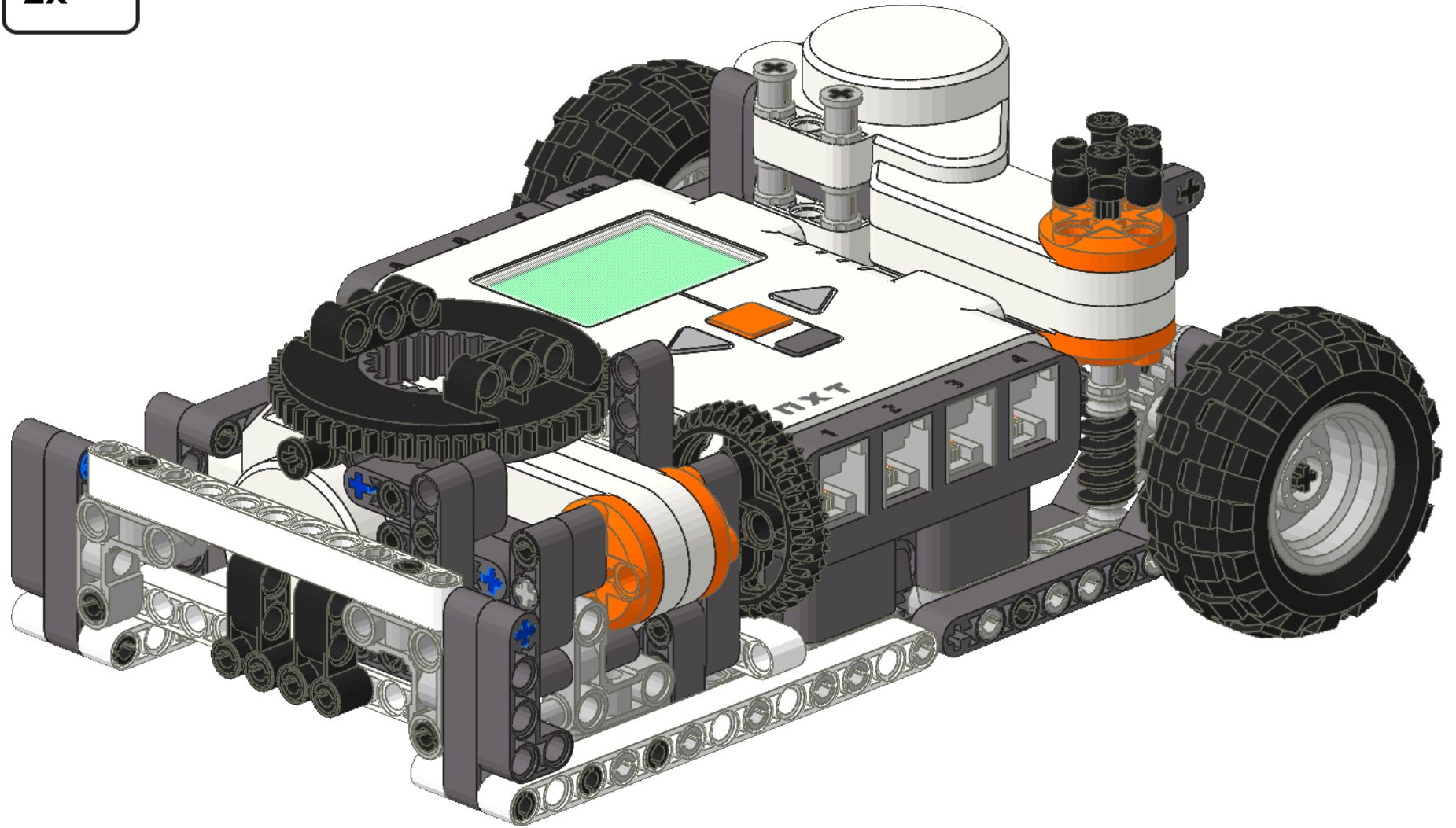
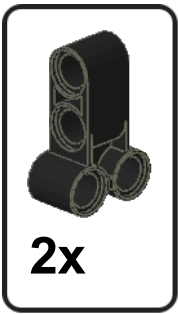




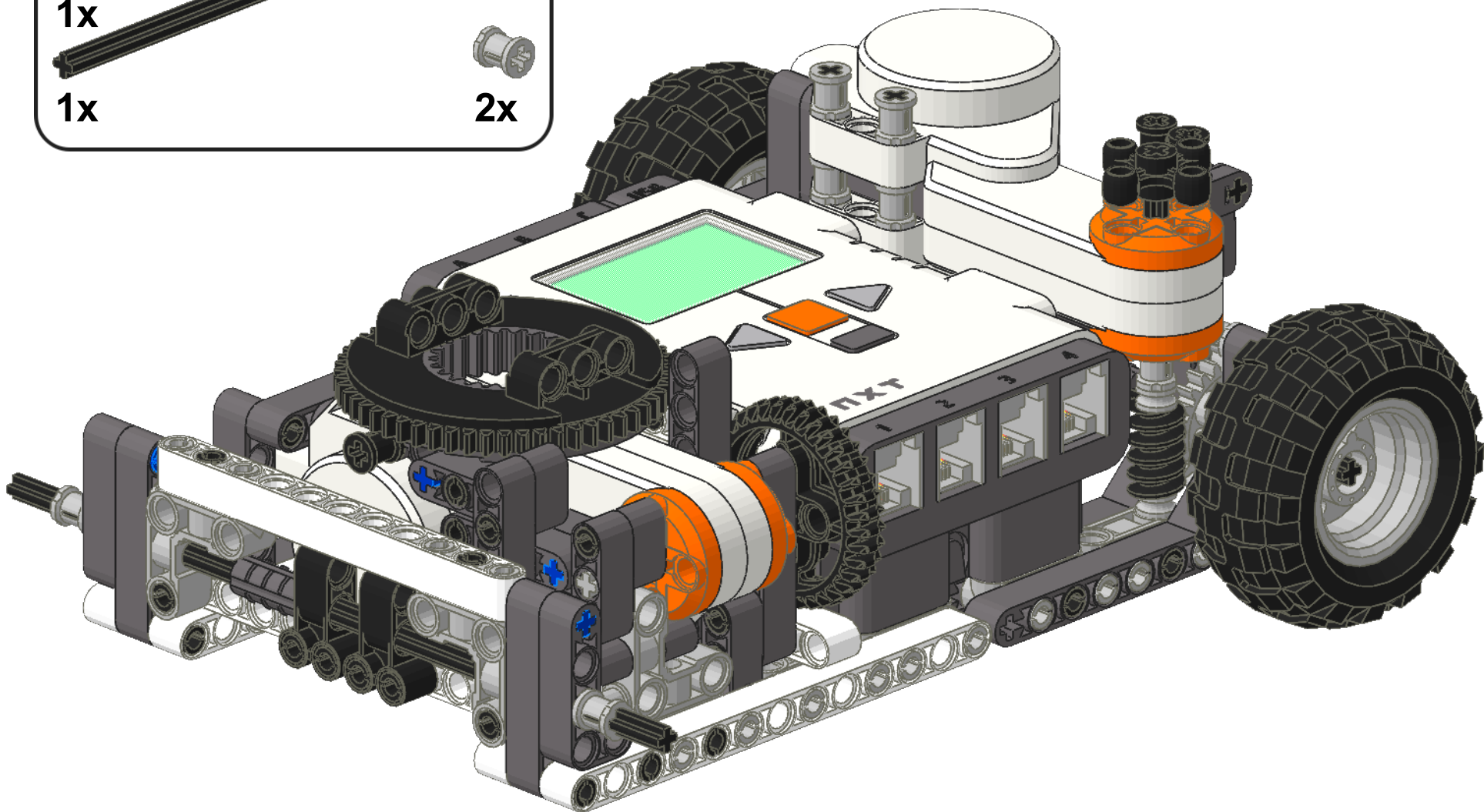
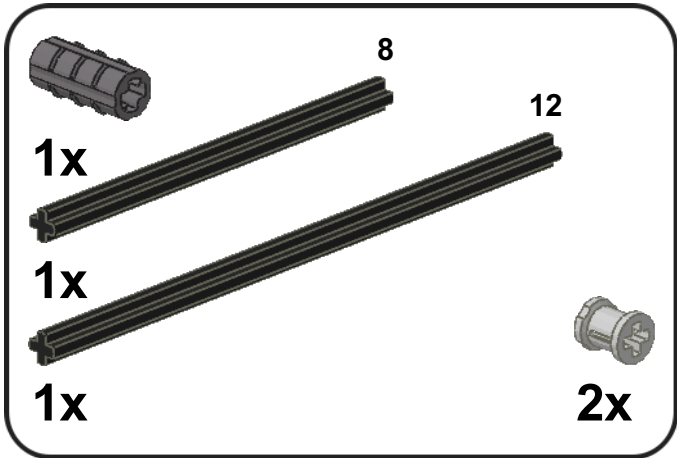
2x

6x







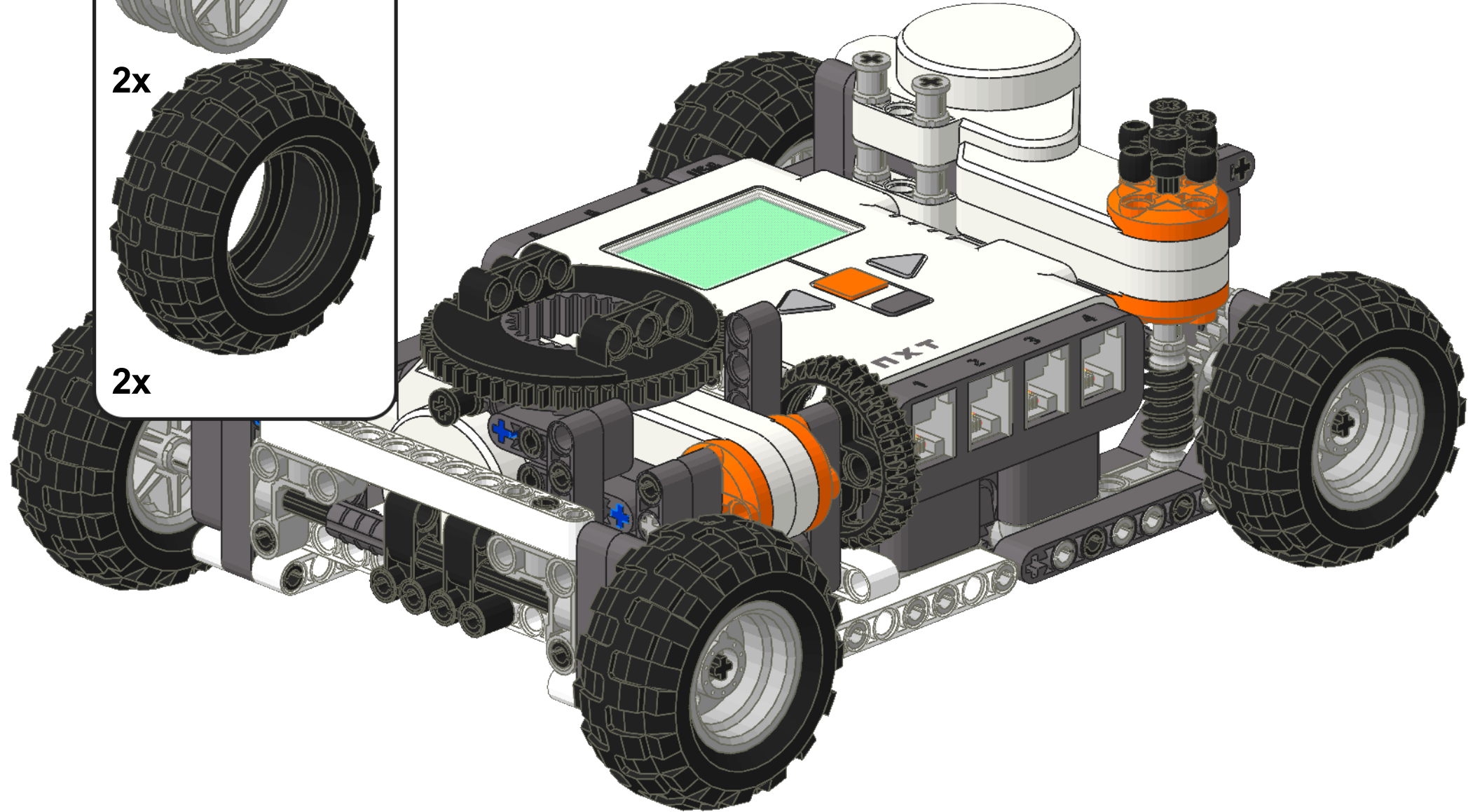


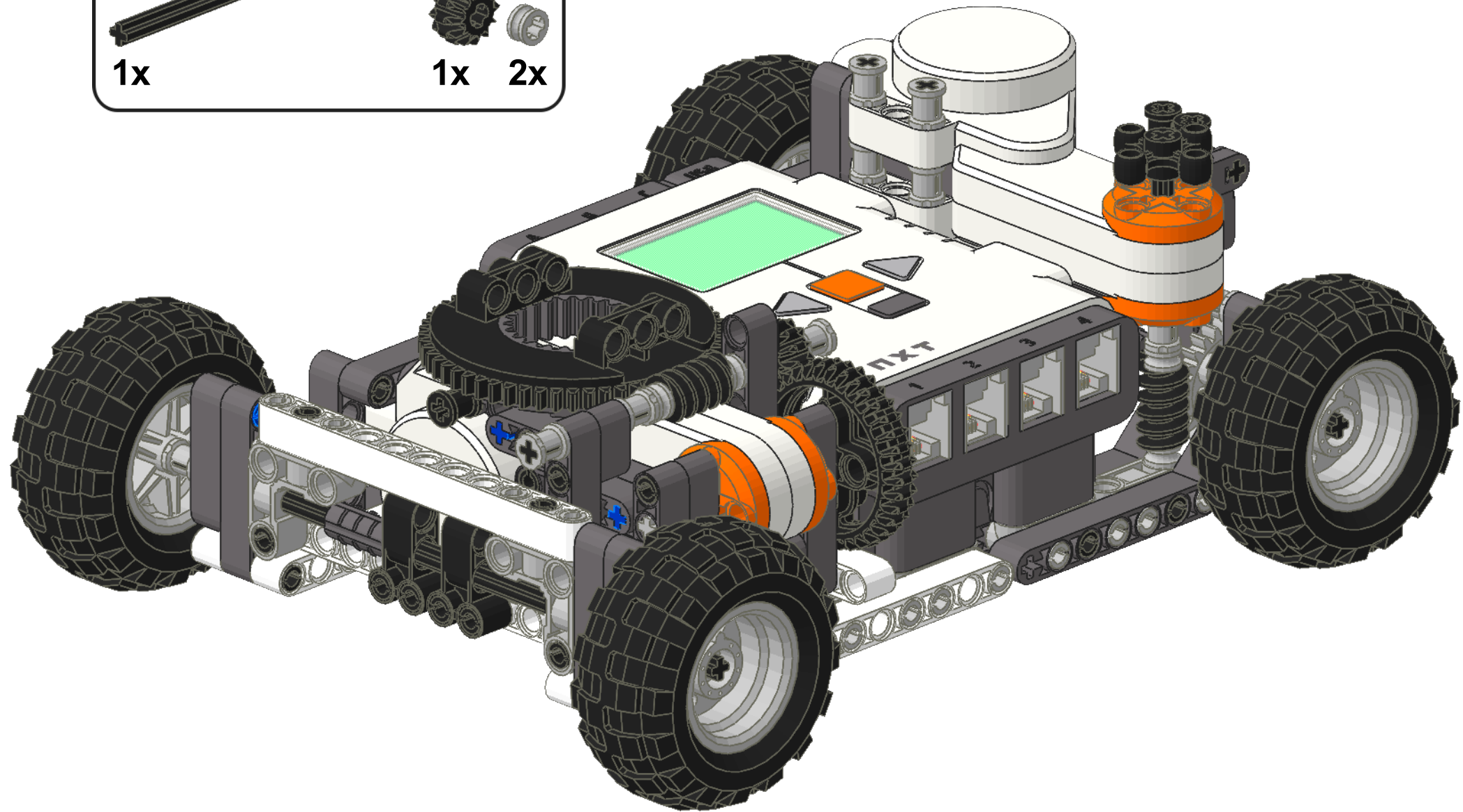
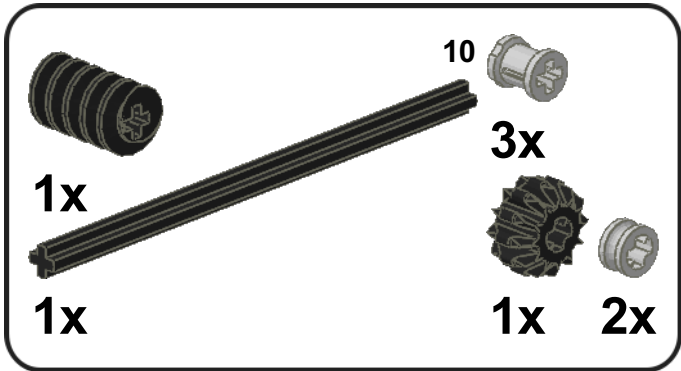


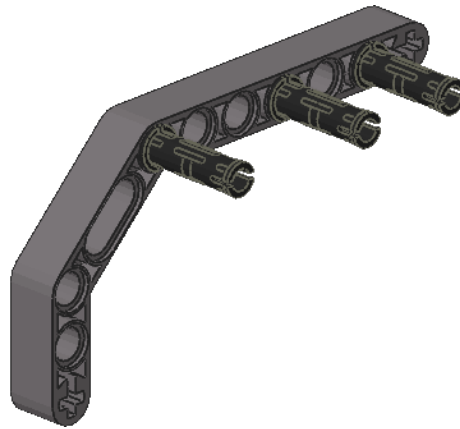
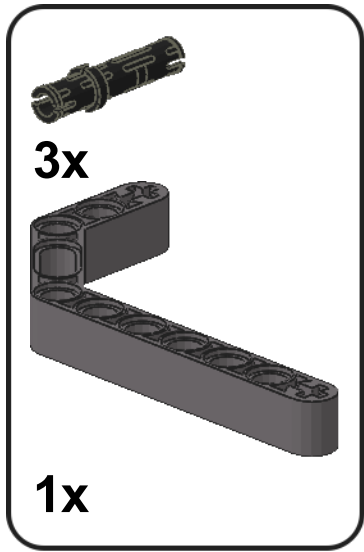
2x



2x









1x



2x

