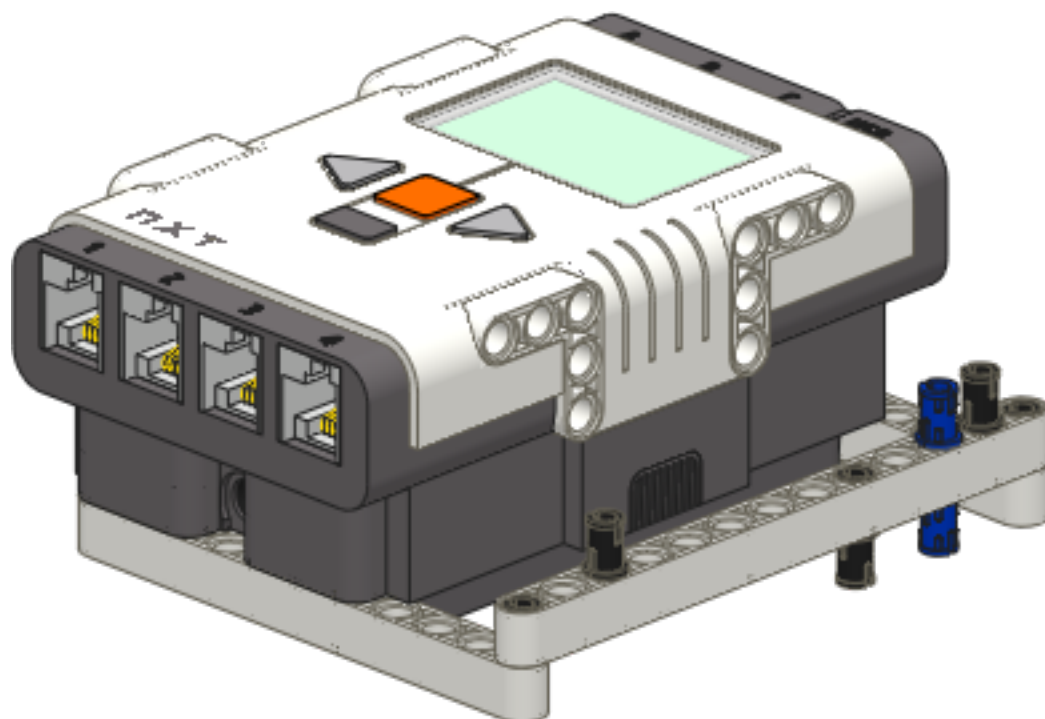
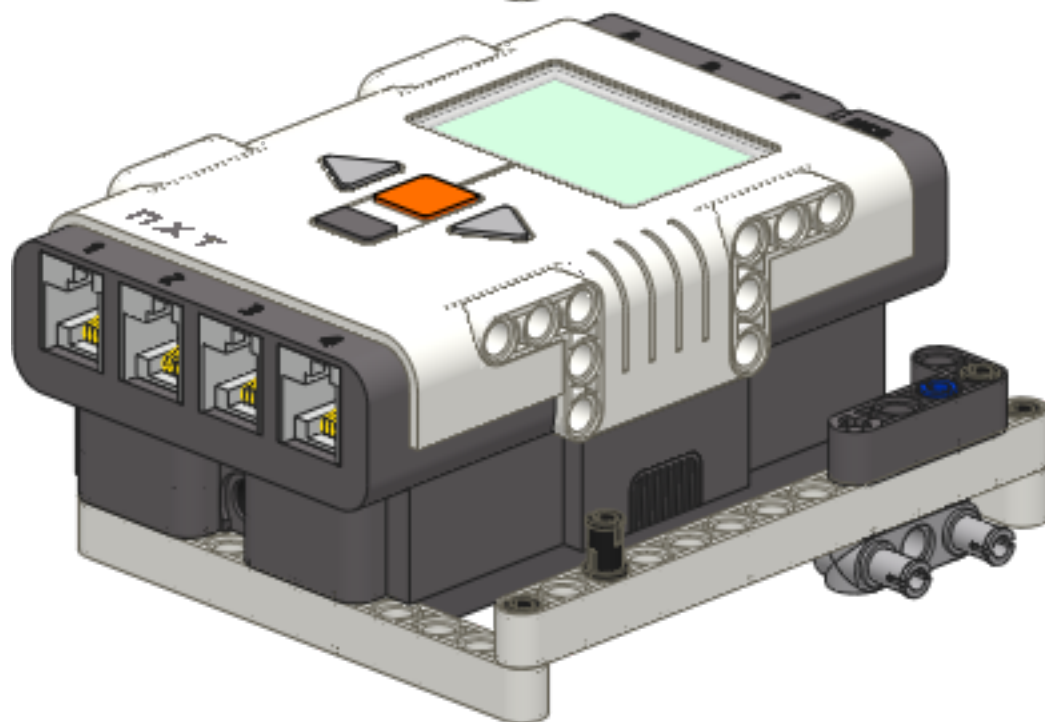
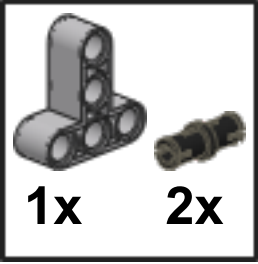


3

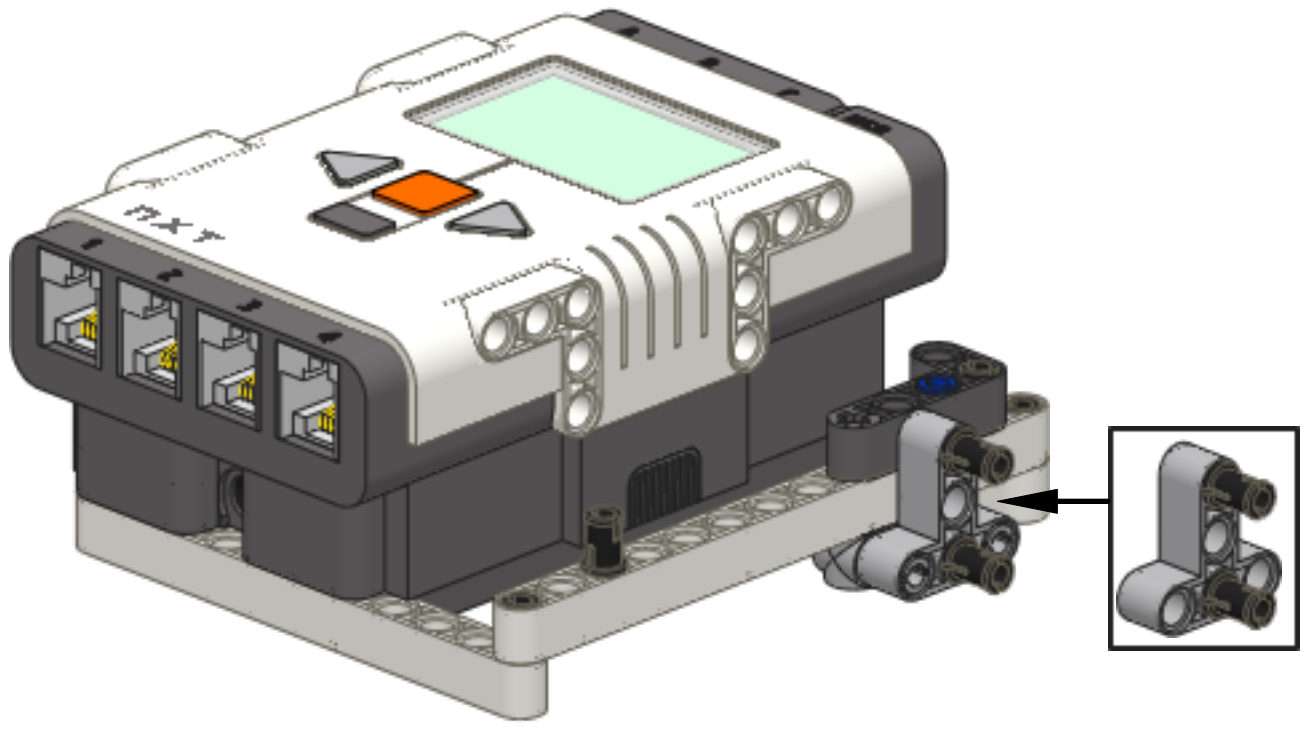


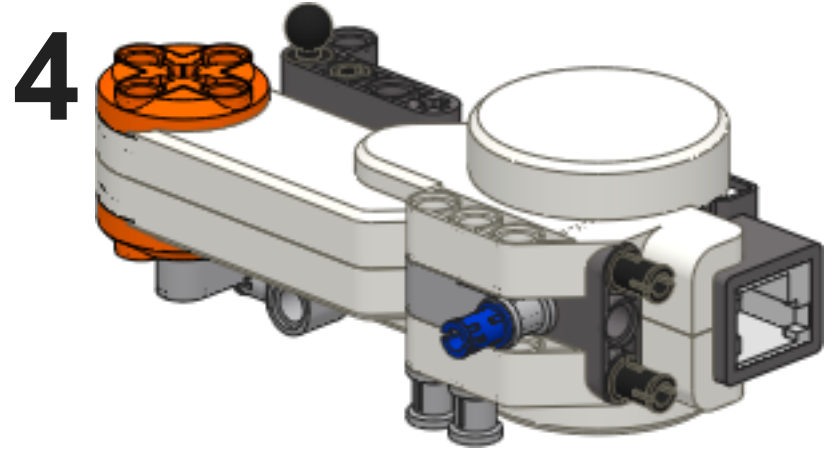
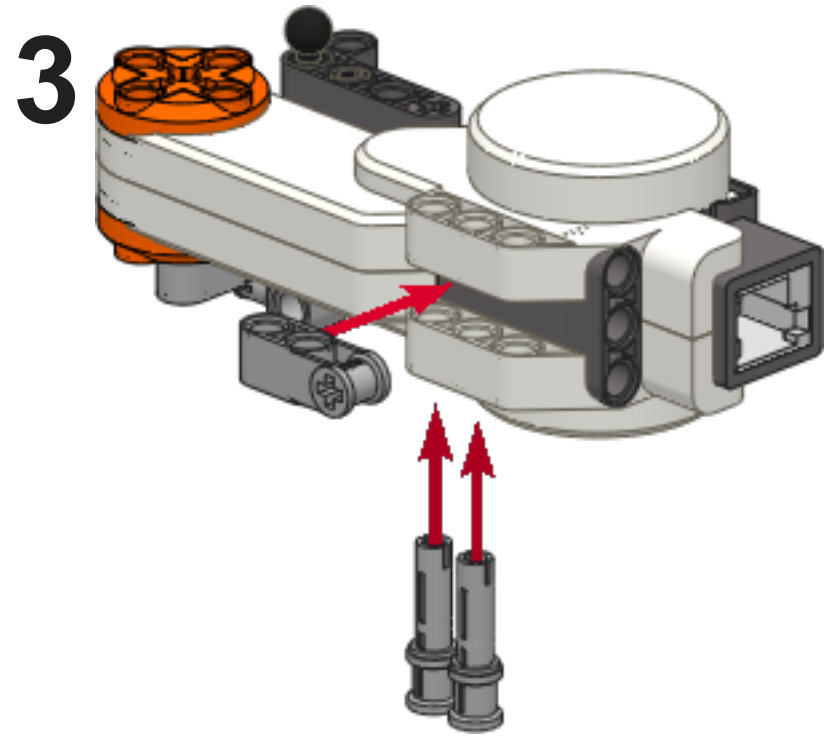
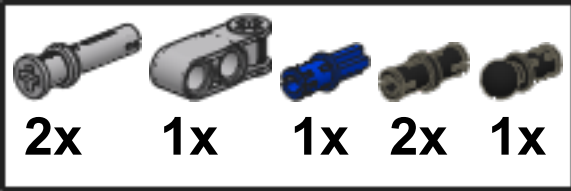
4

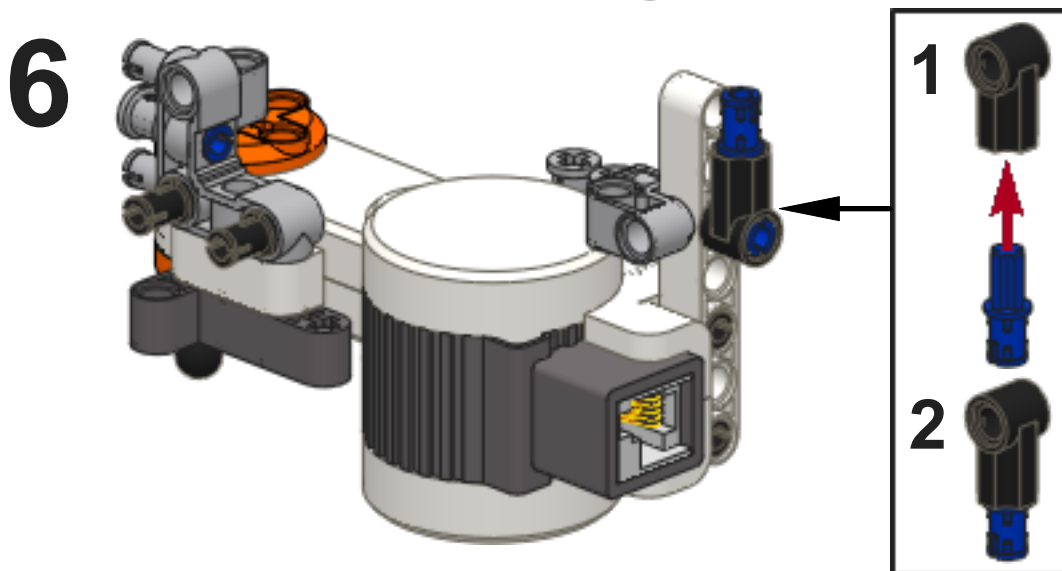
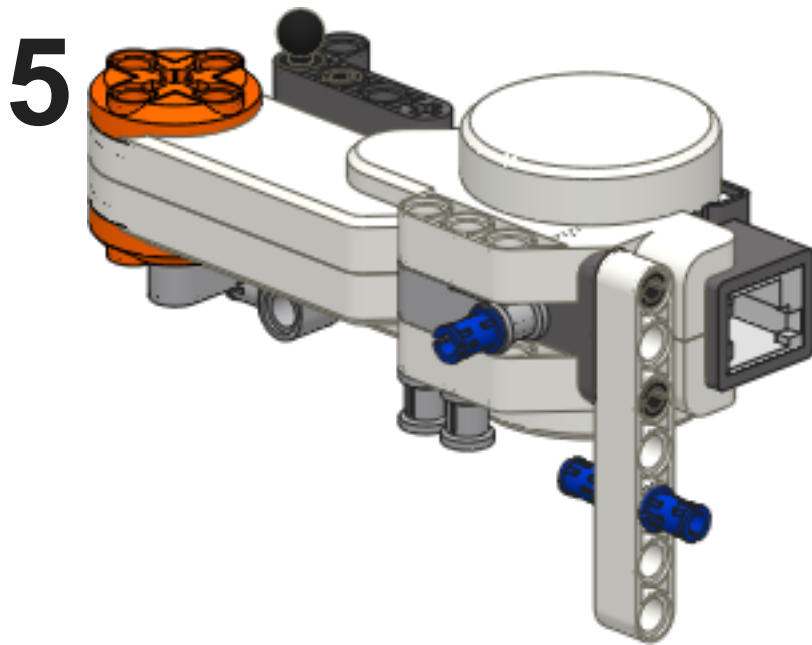
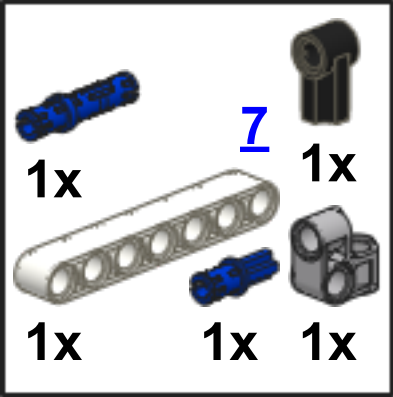




5



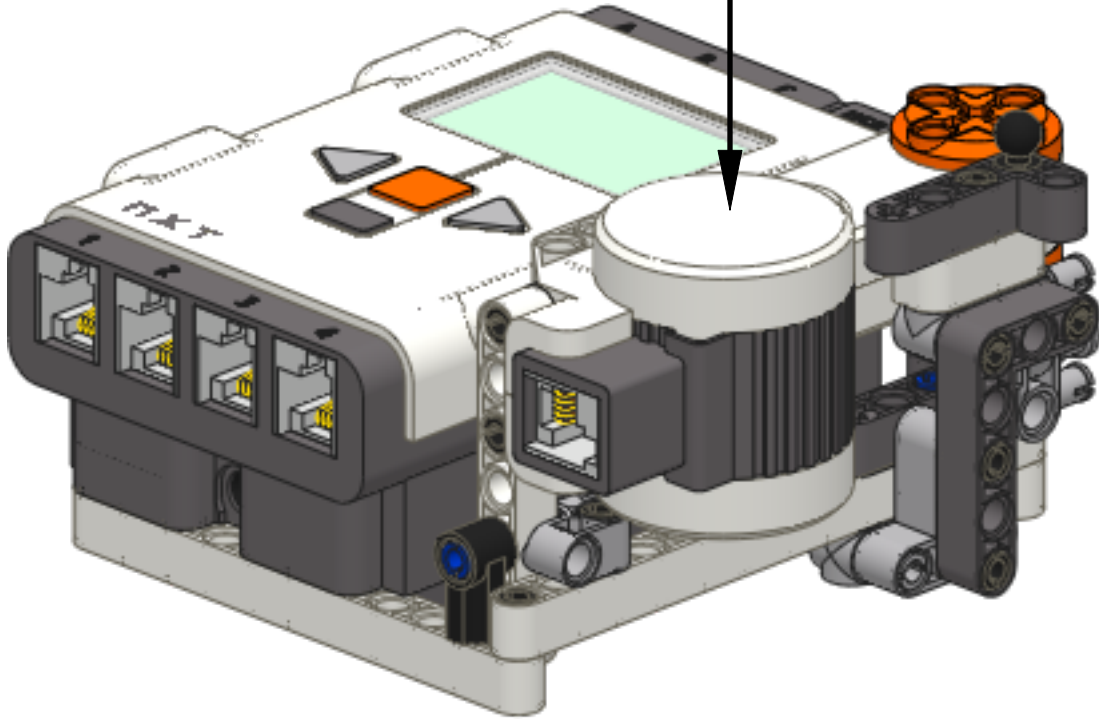
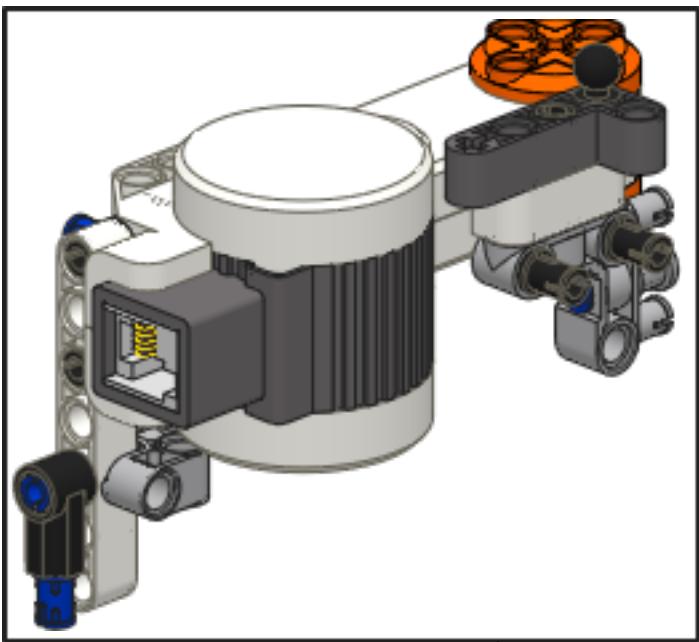




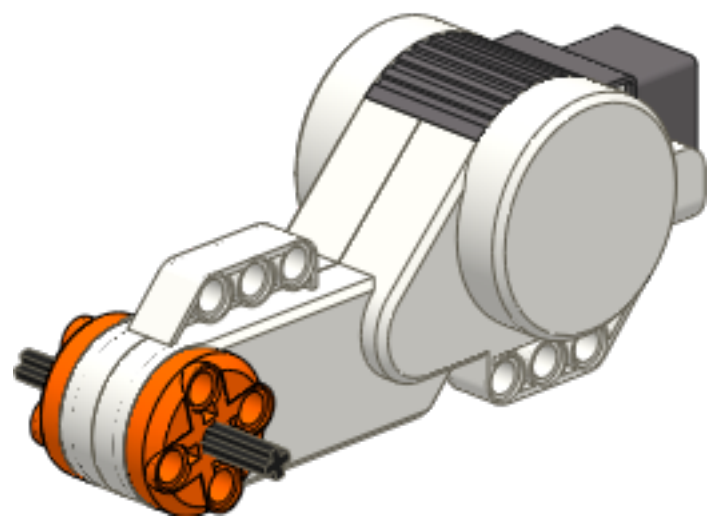
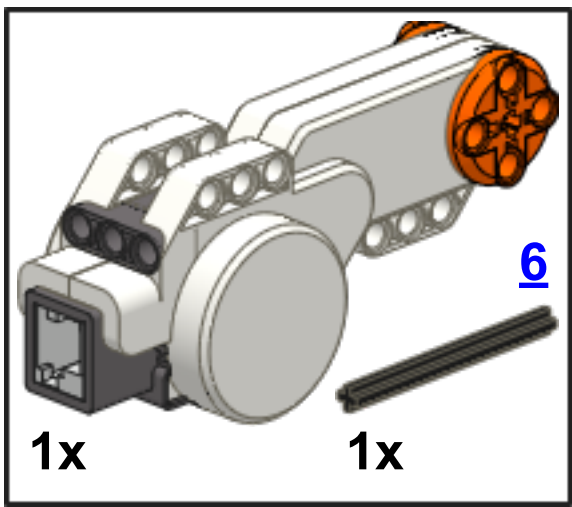
6



1x

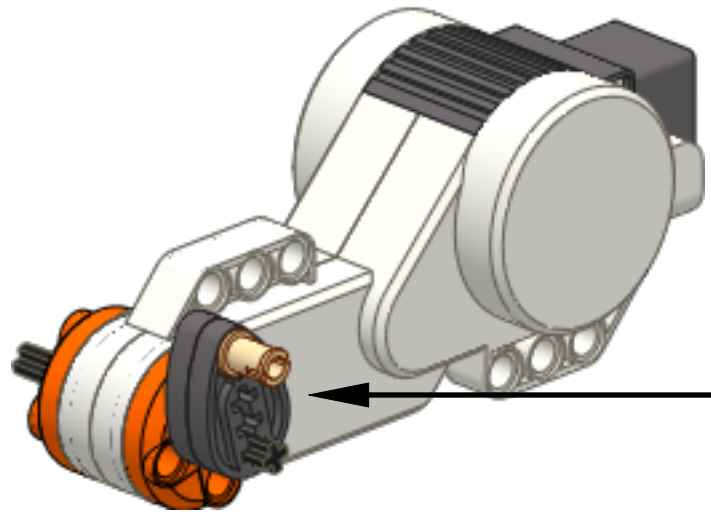


1



2

2x
1x

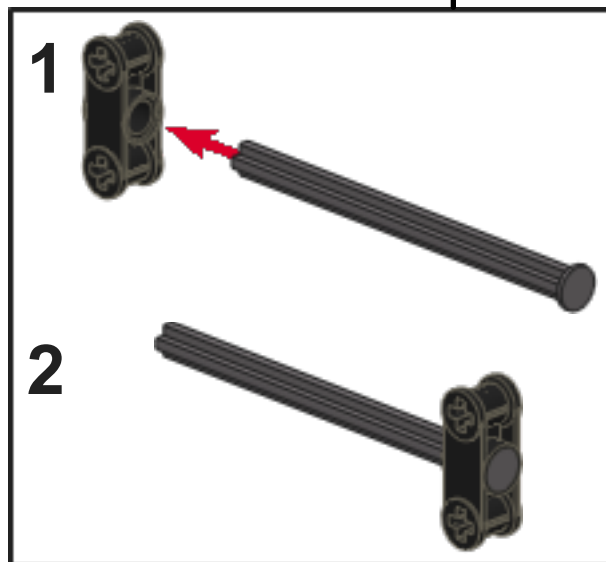
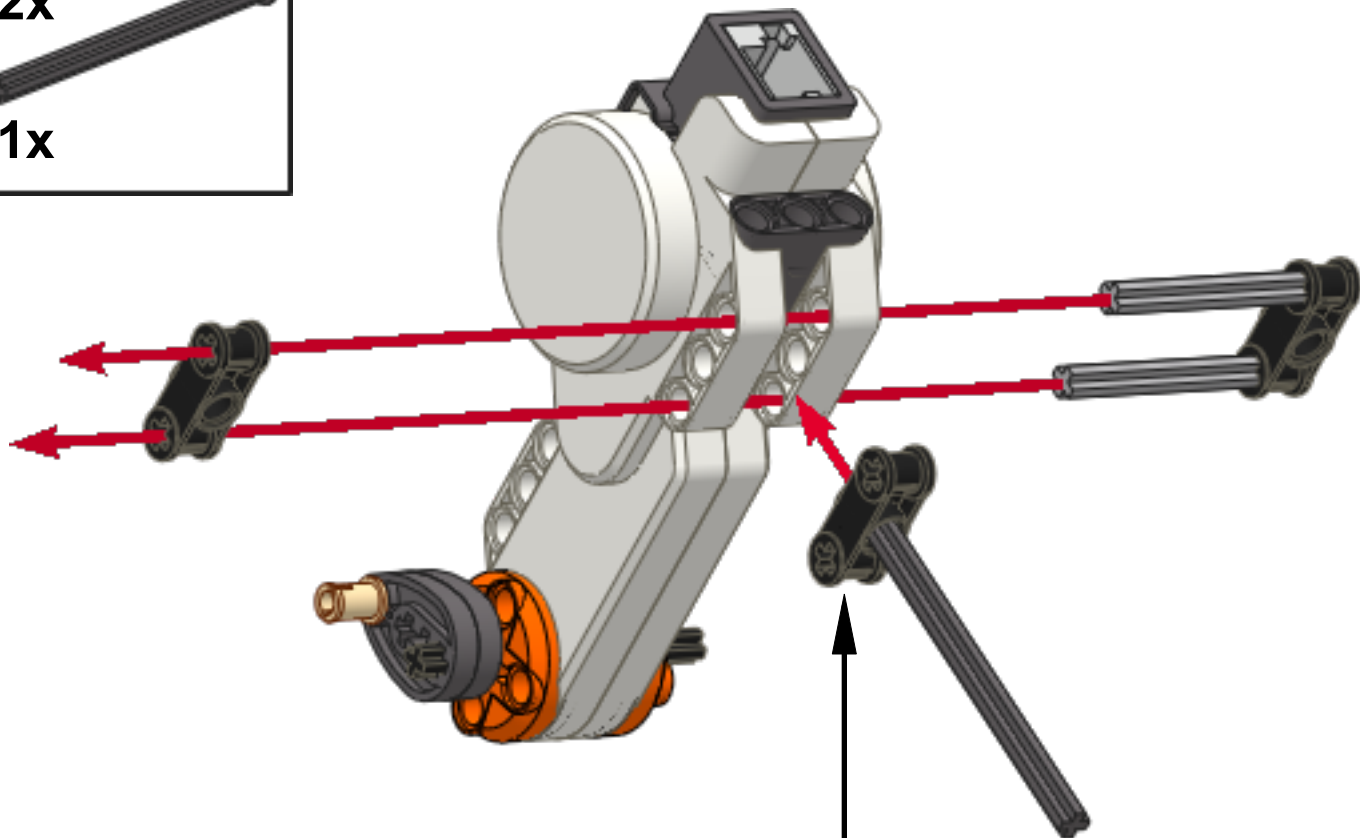


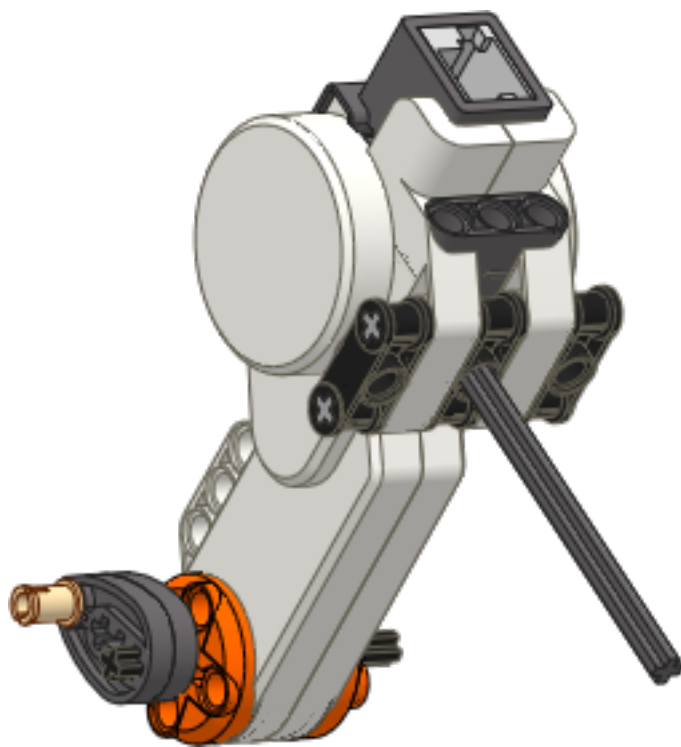
1

2



3

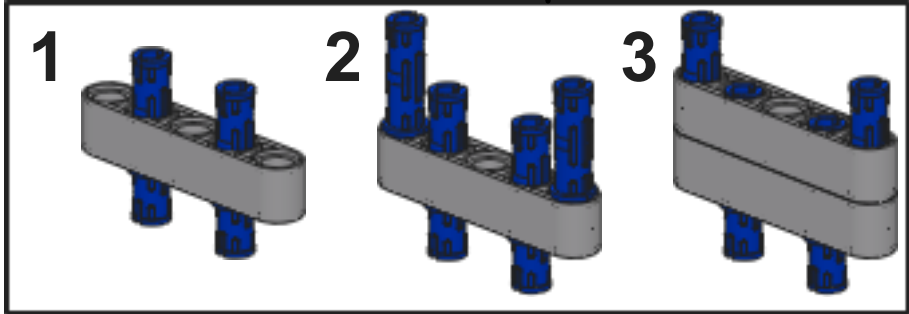
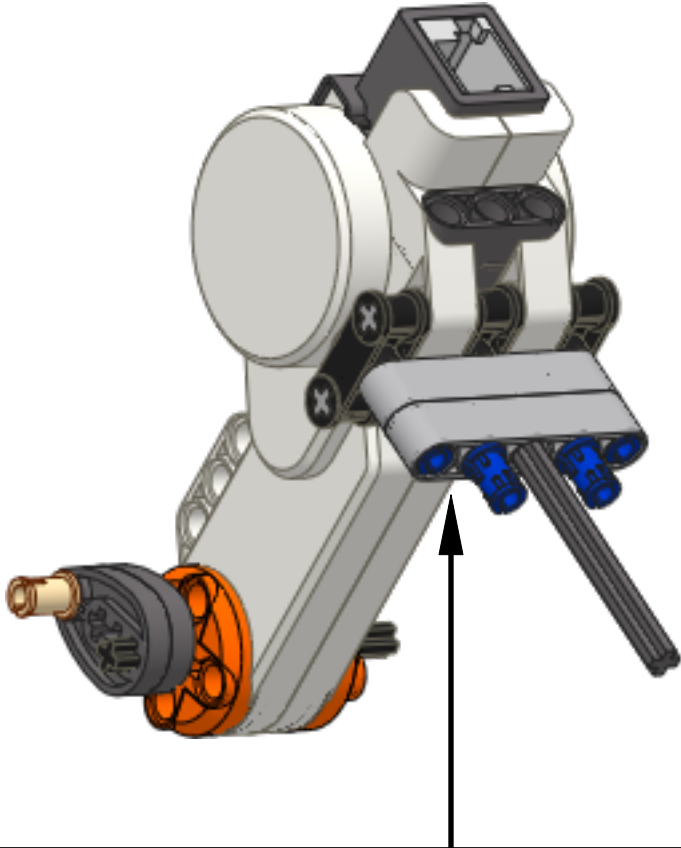
- 3x **5**
- 2x **8**
- 1x

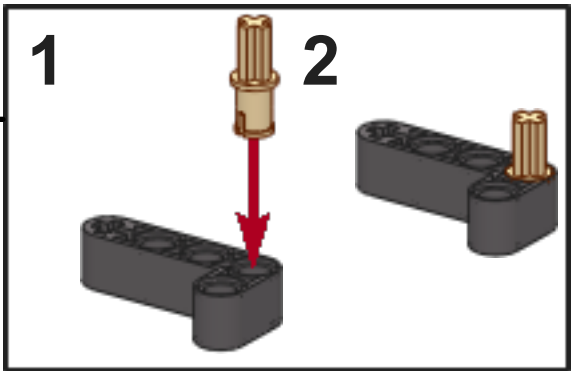
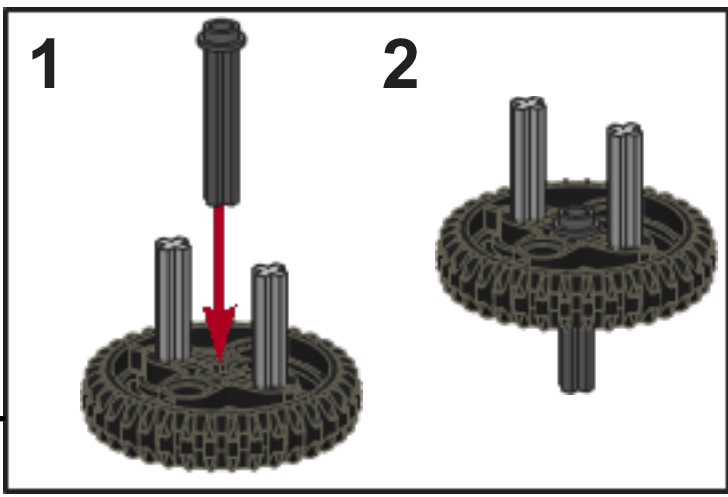
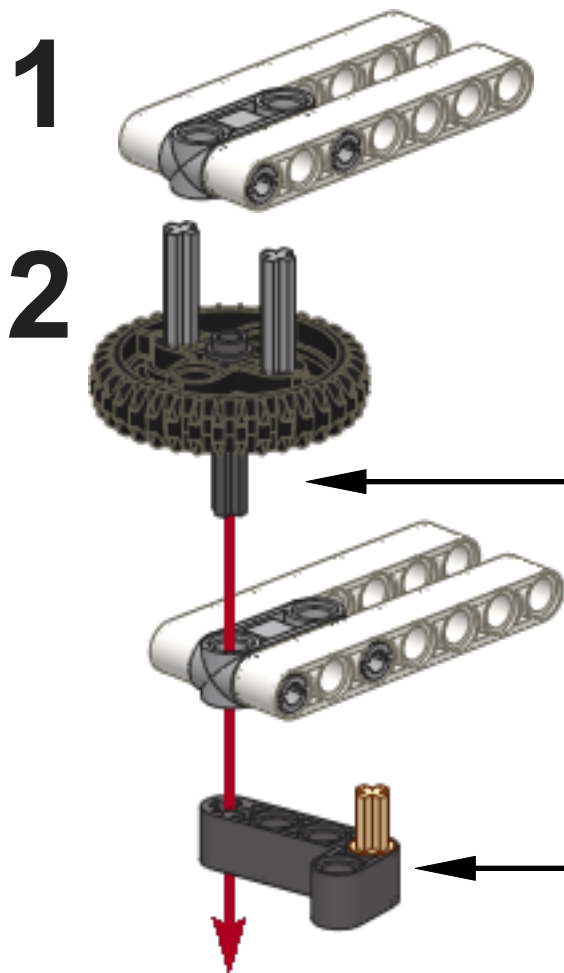
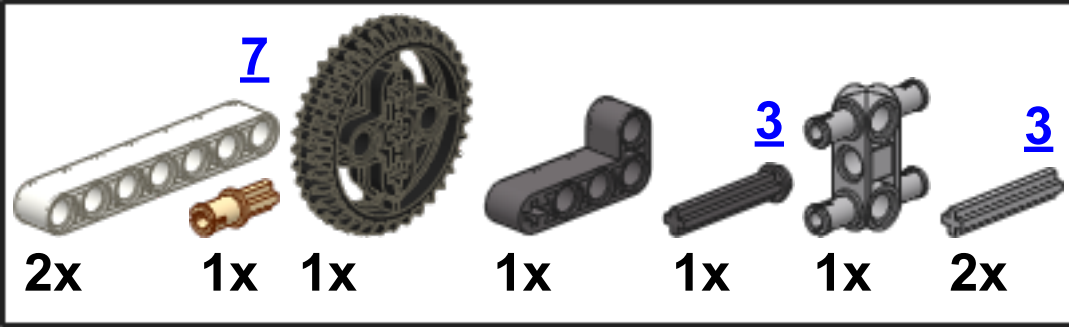


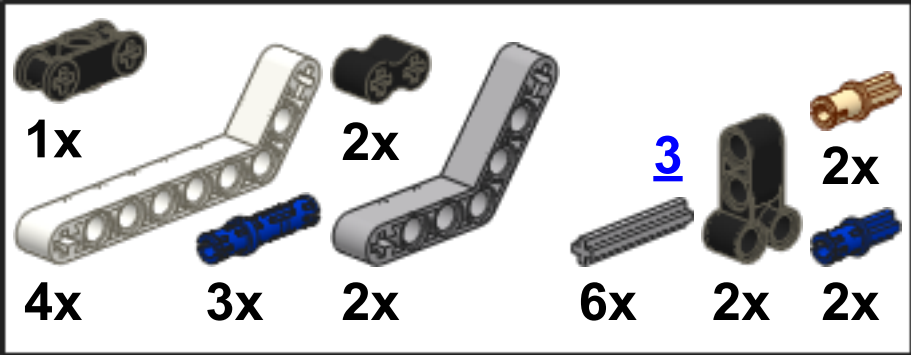


5

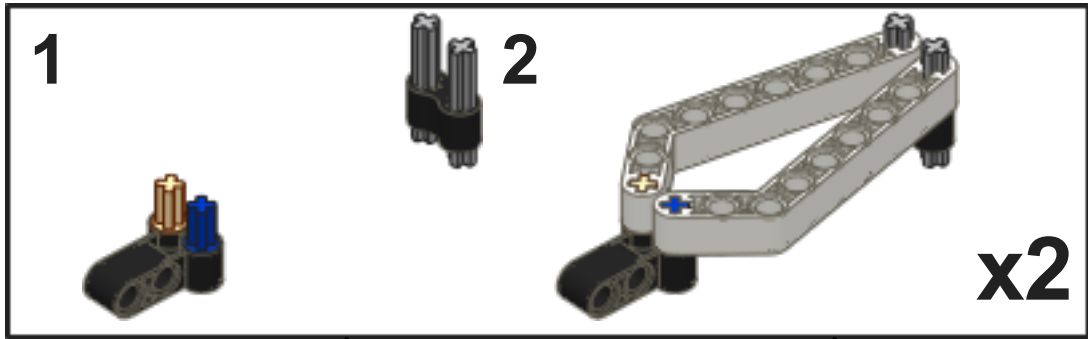
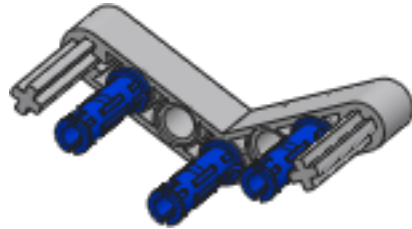
- 4x  5
- 2x 



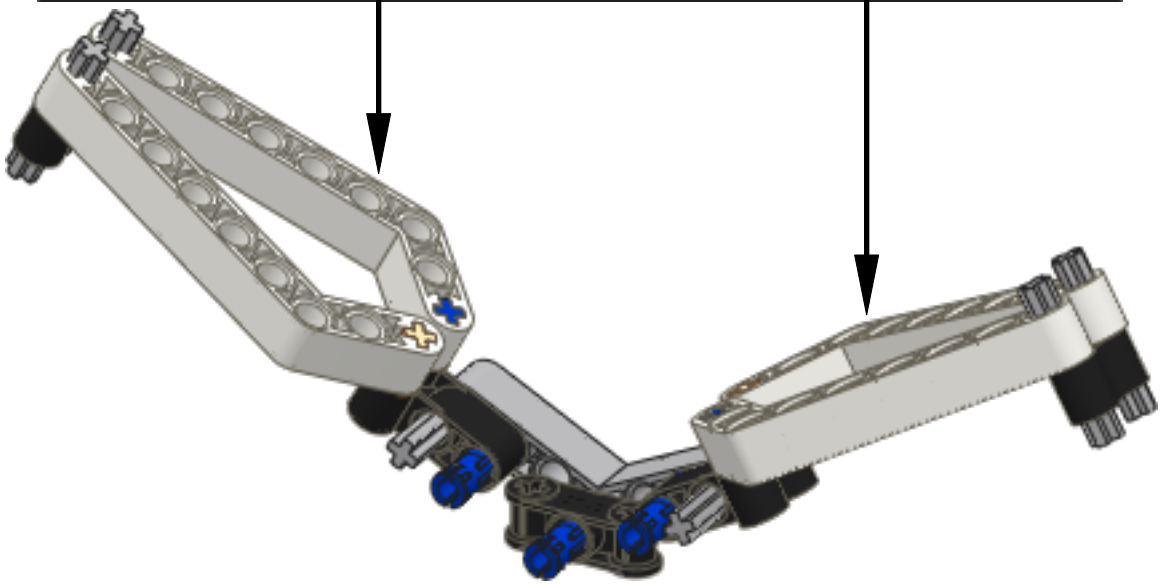




1



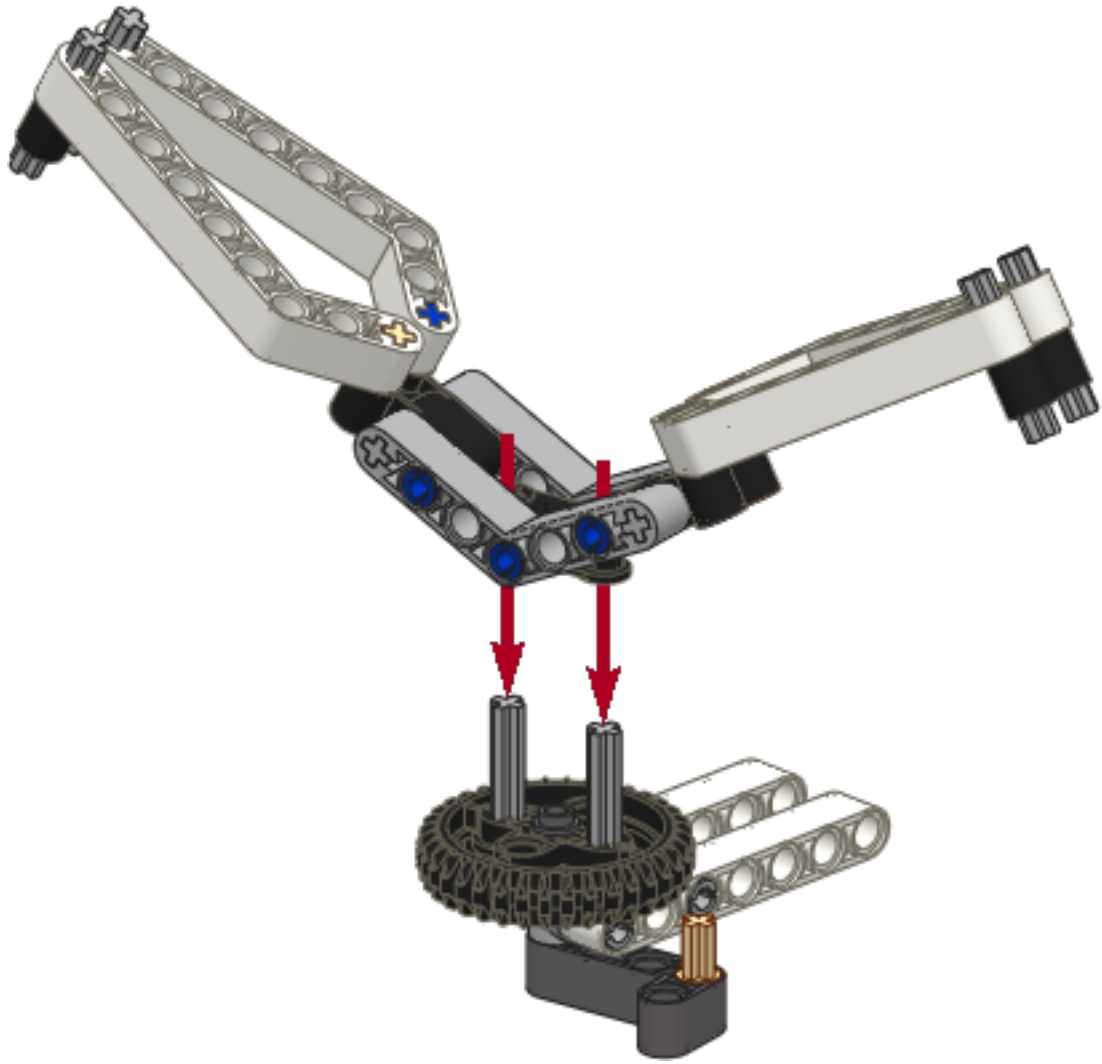
2



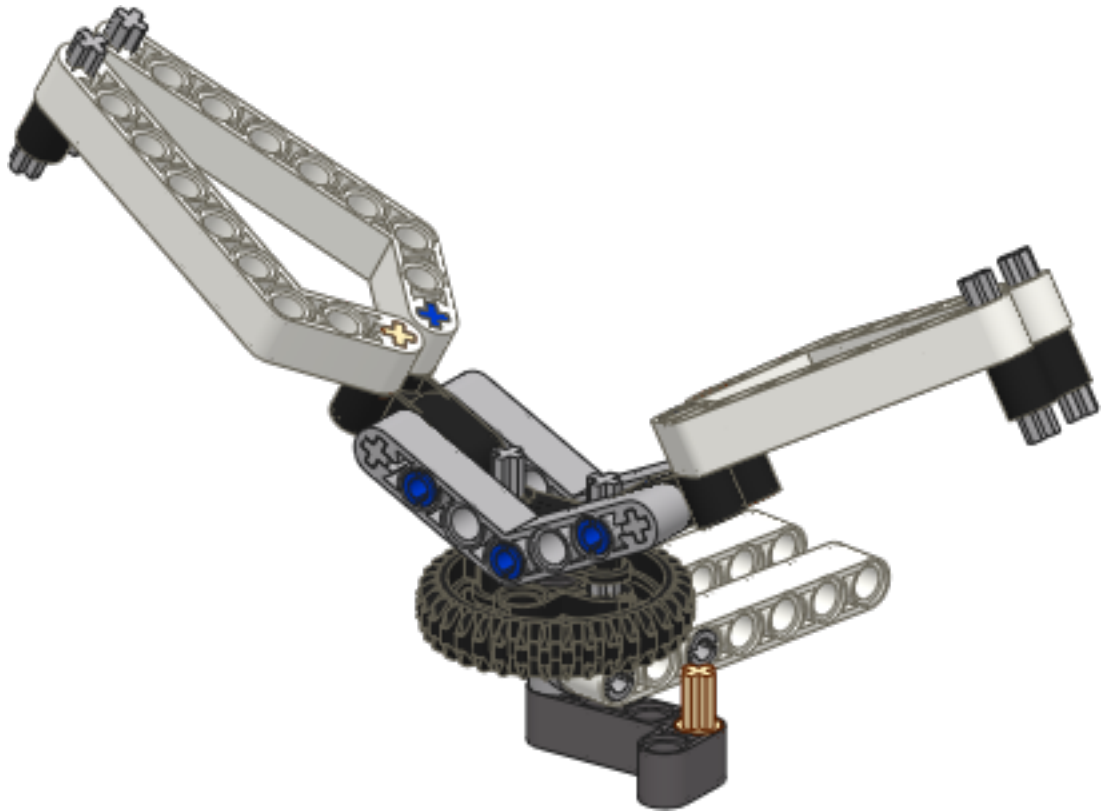
3



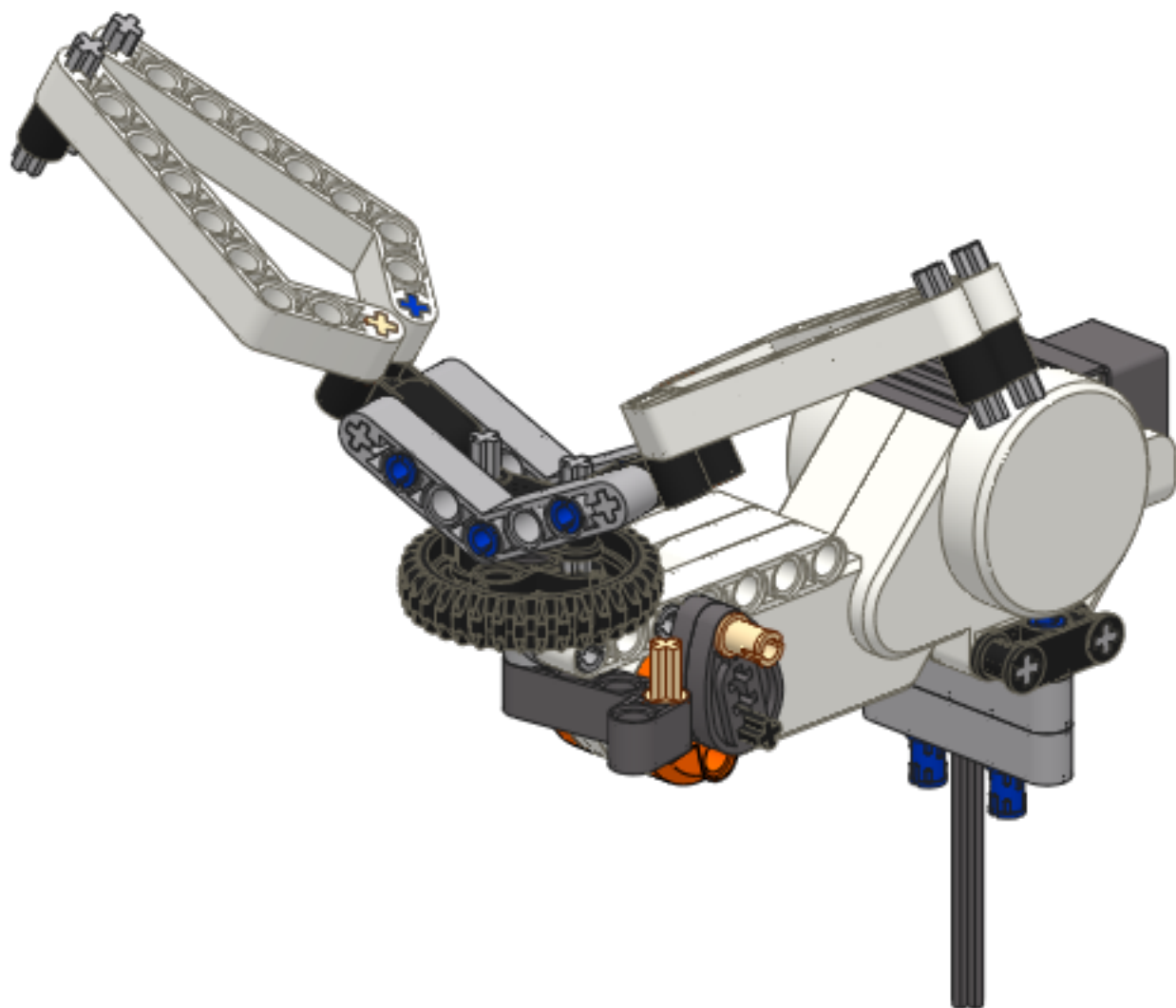
3

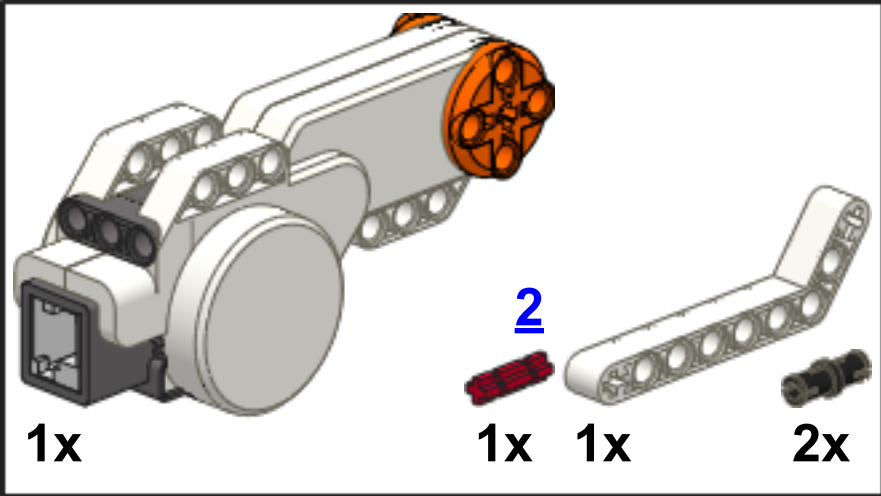


4

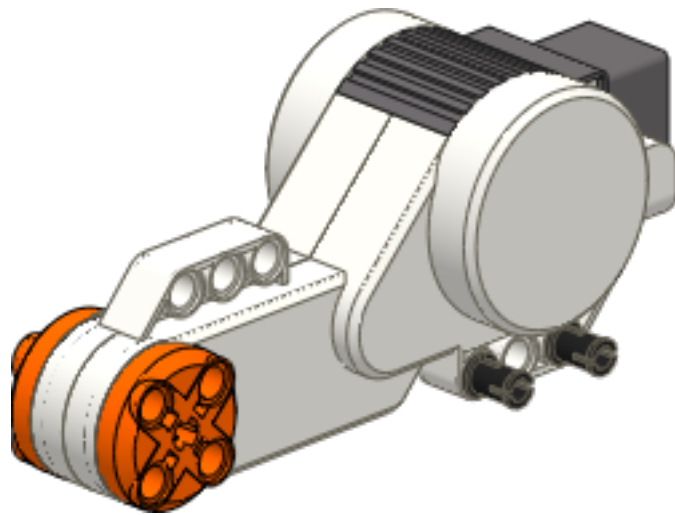


6

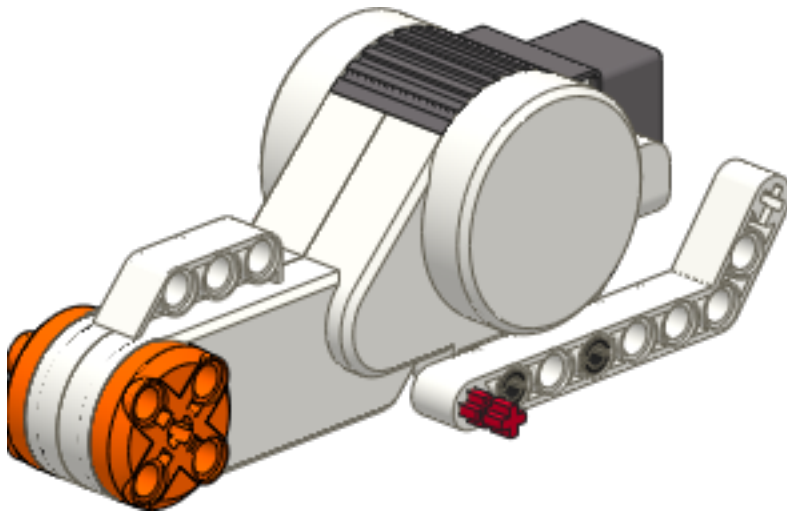




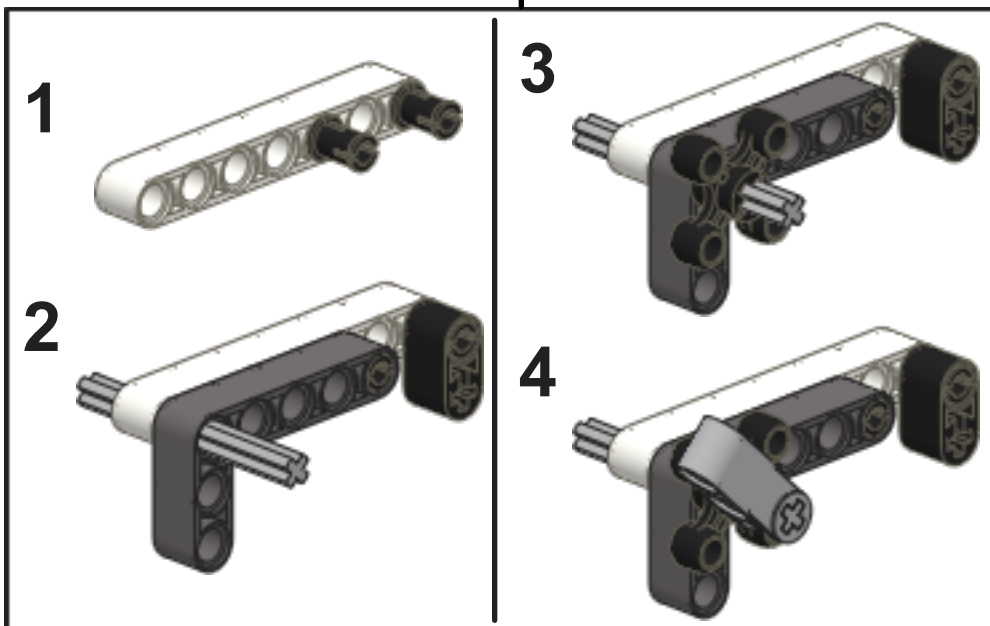
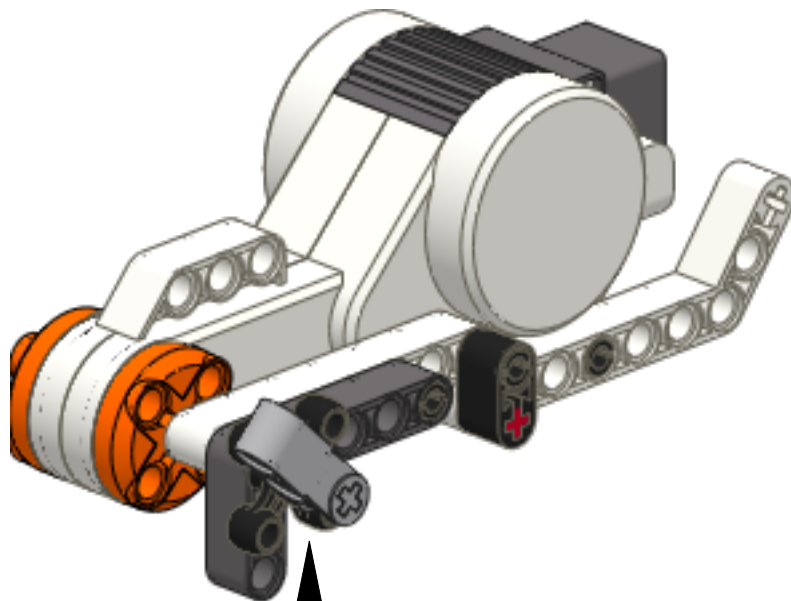
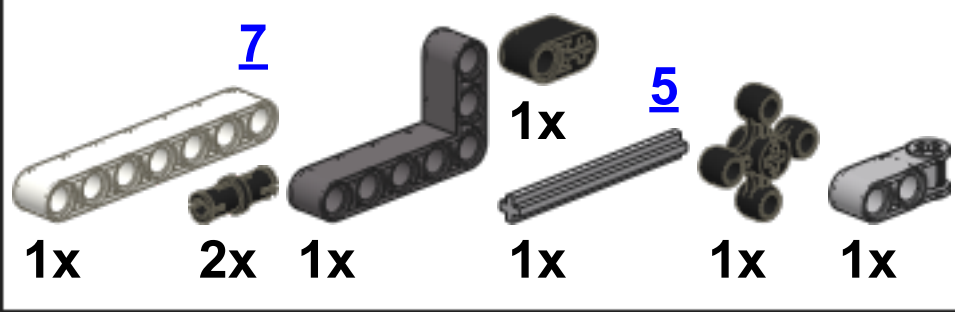
1

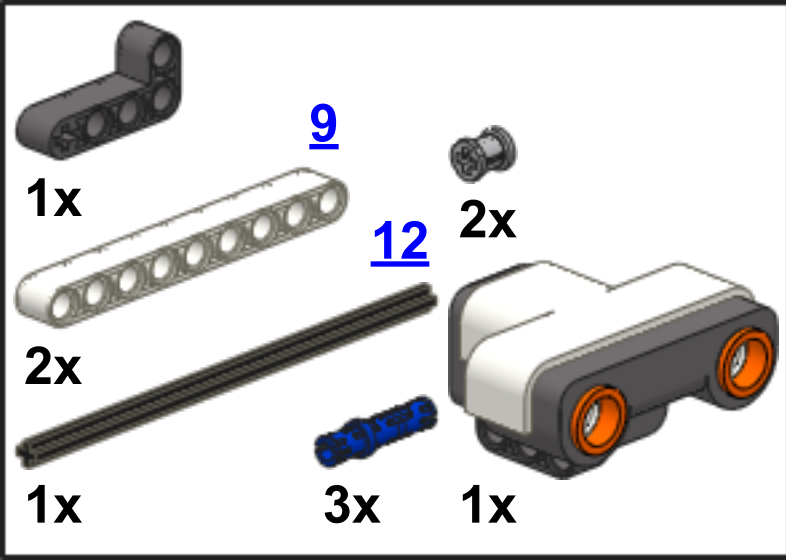


2

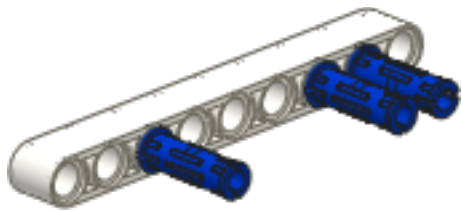


3

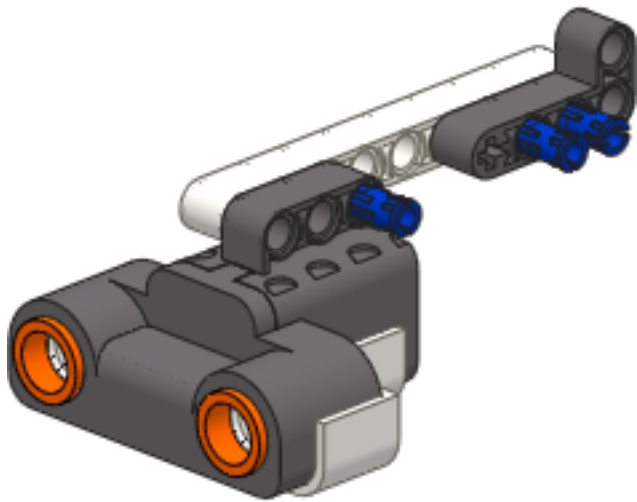




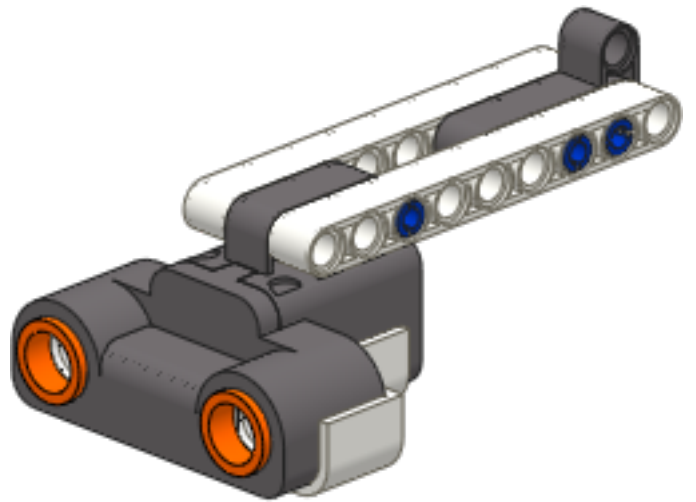
1



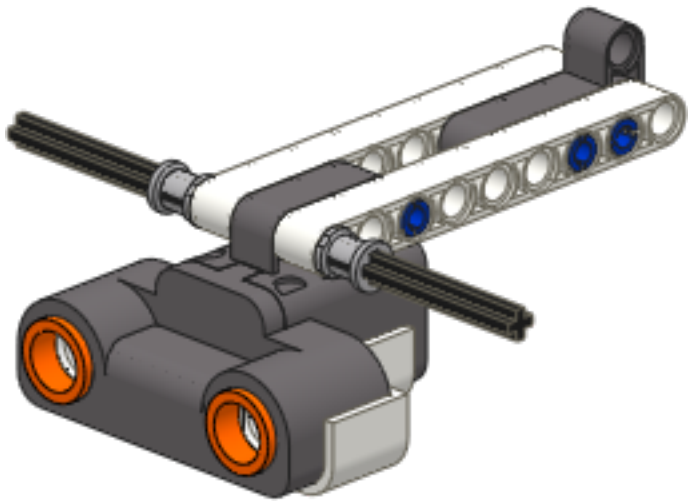
2



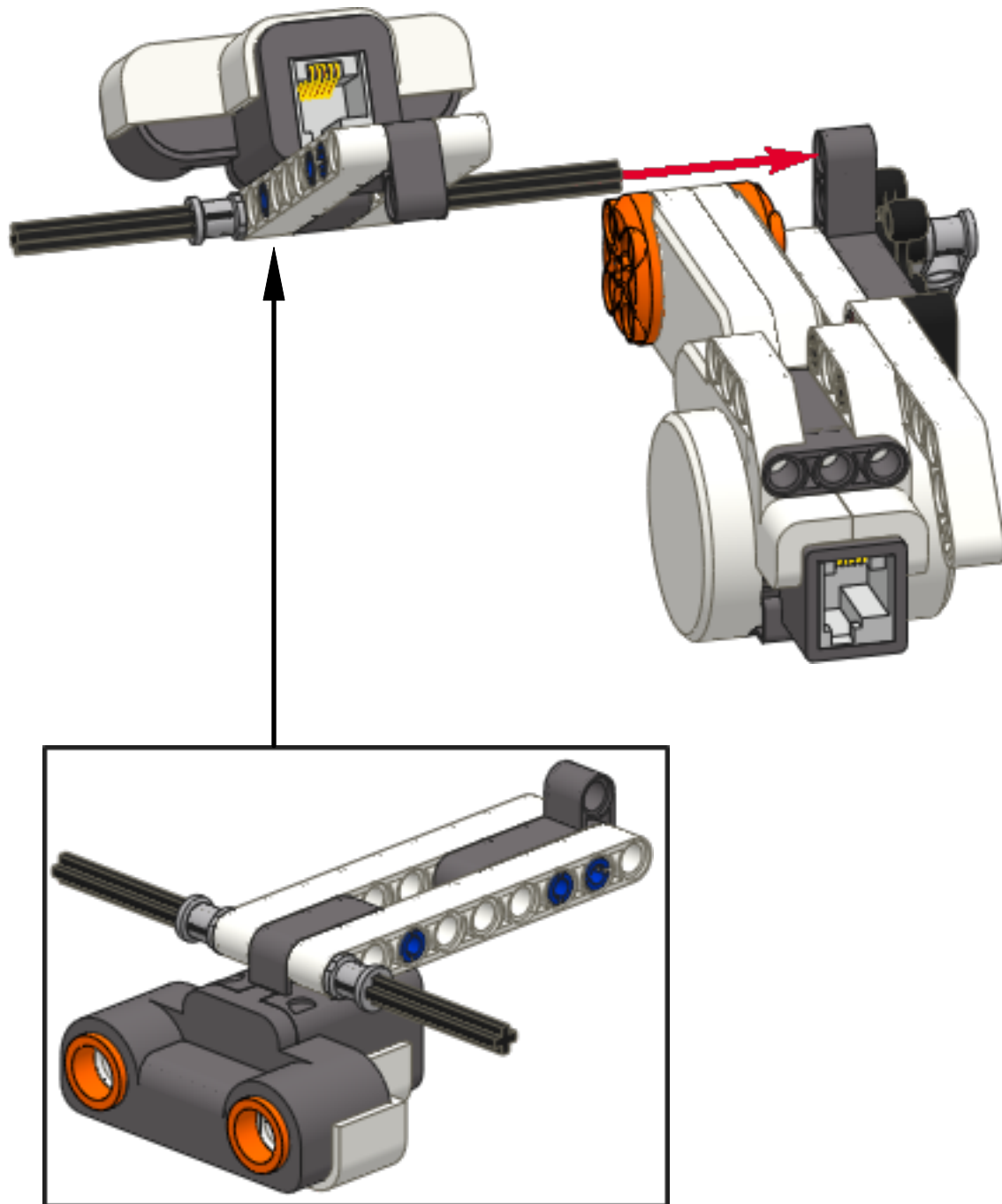
3



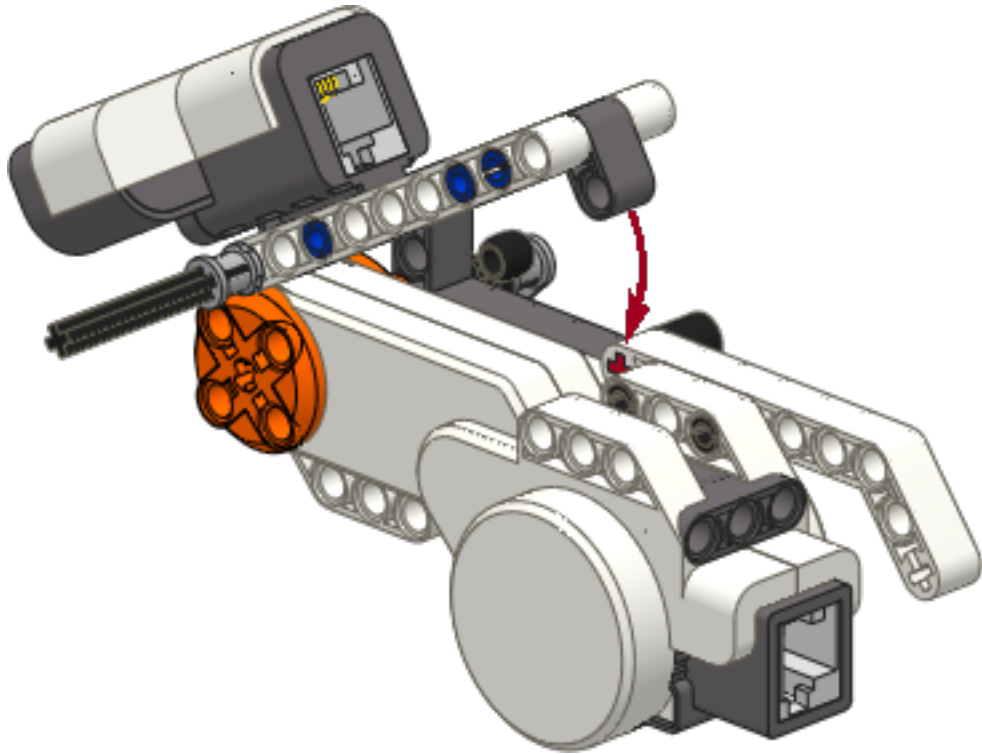
4



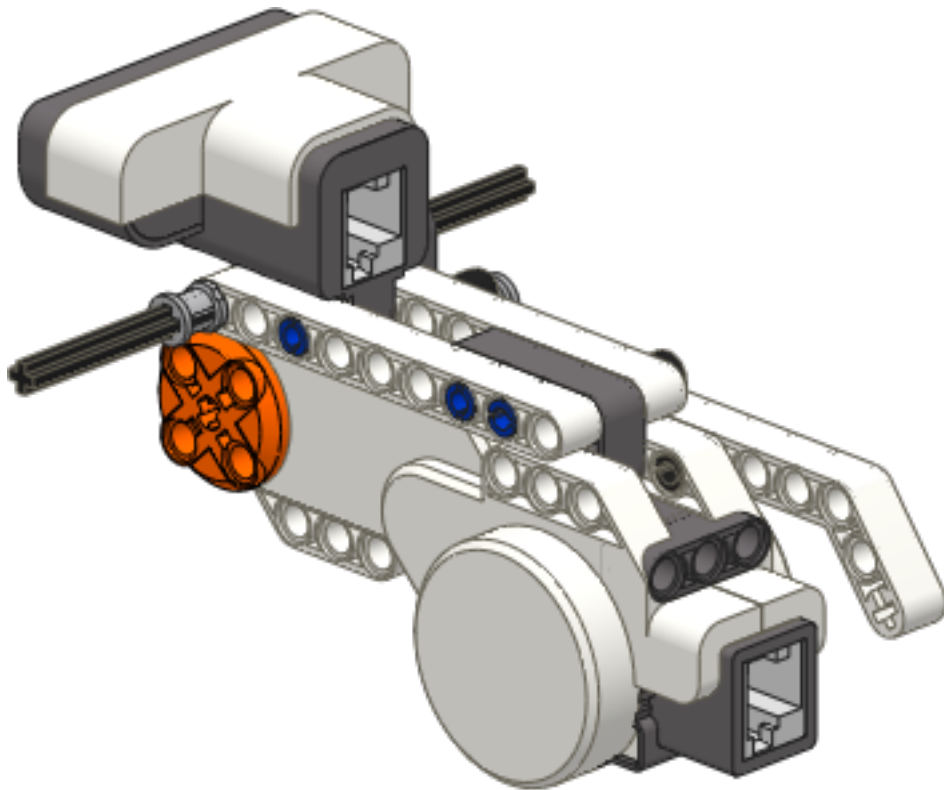
4

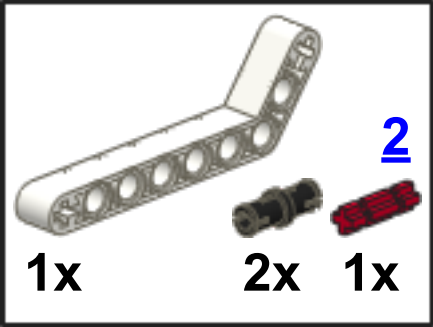


5

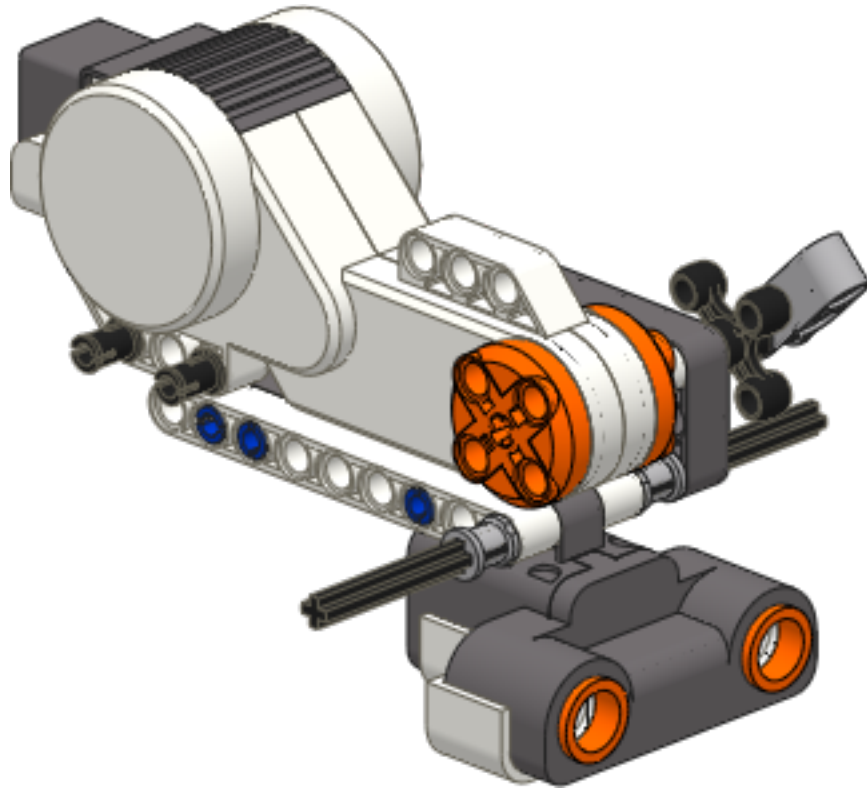


6

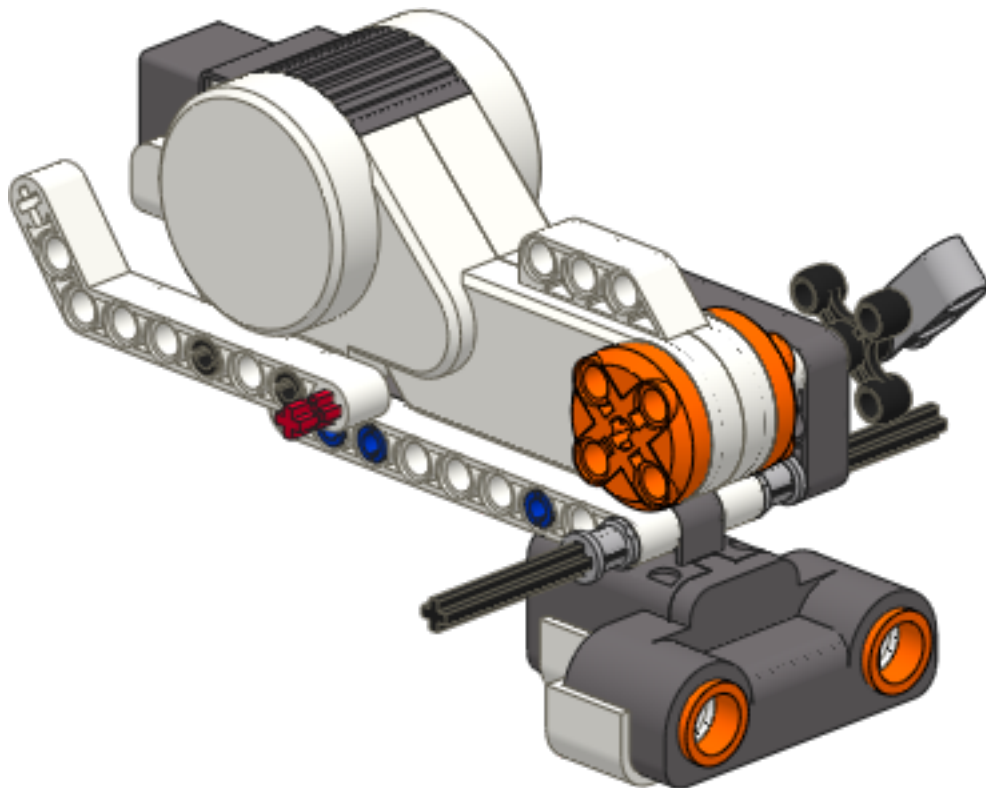


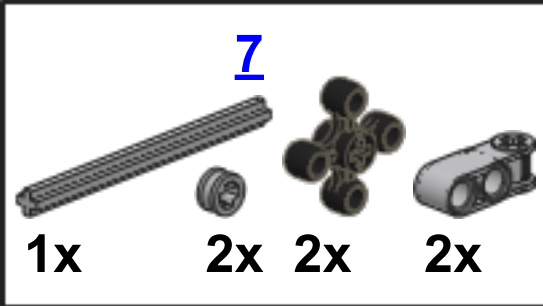


7

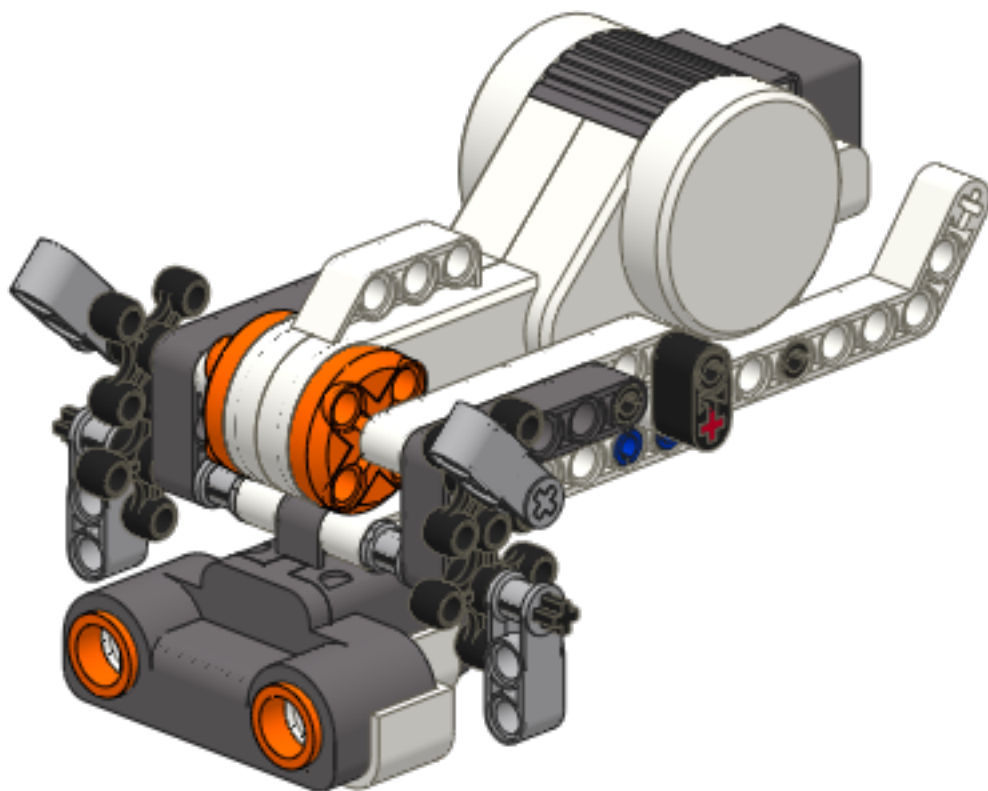


8

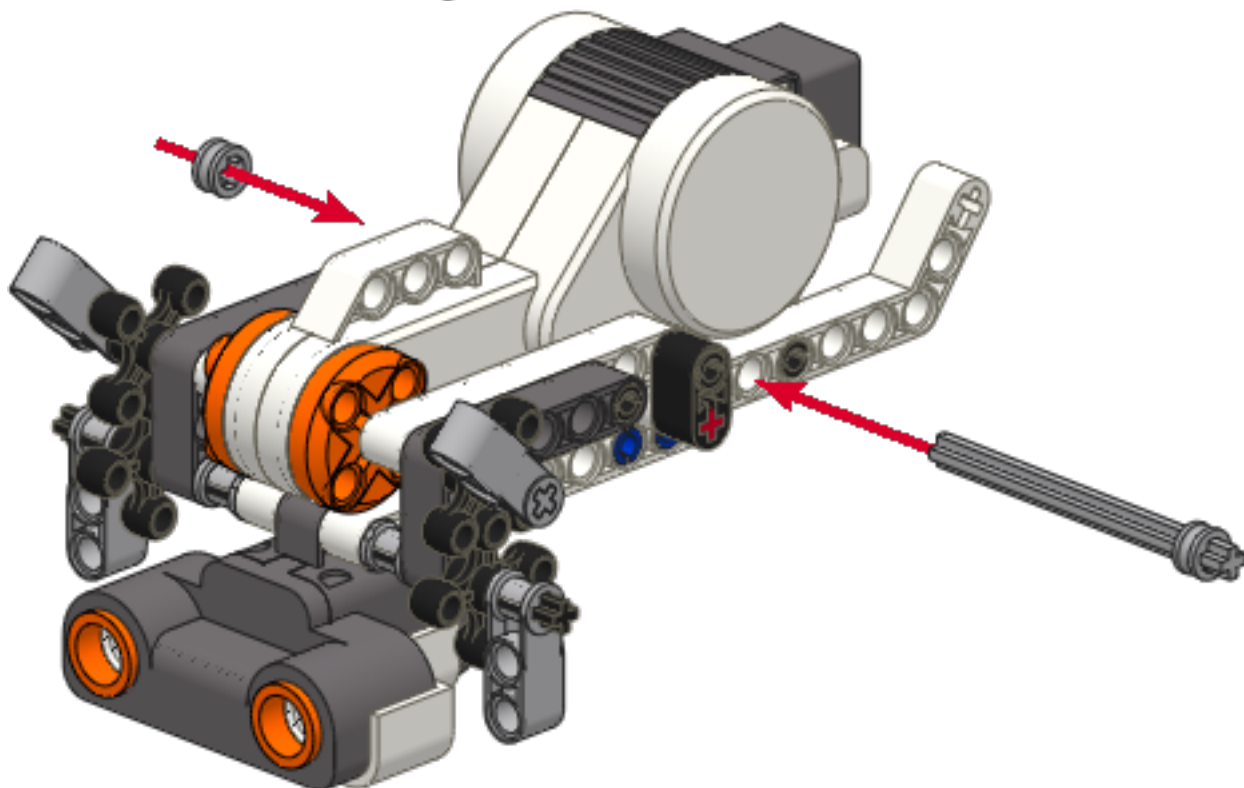








10

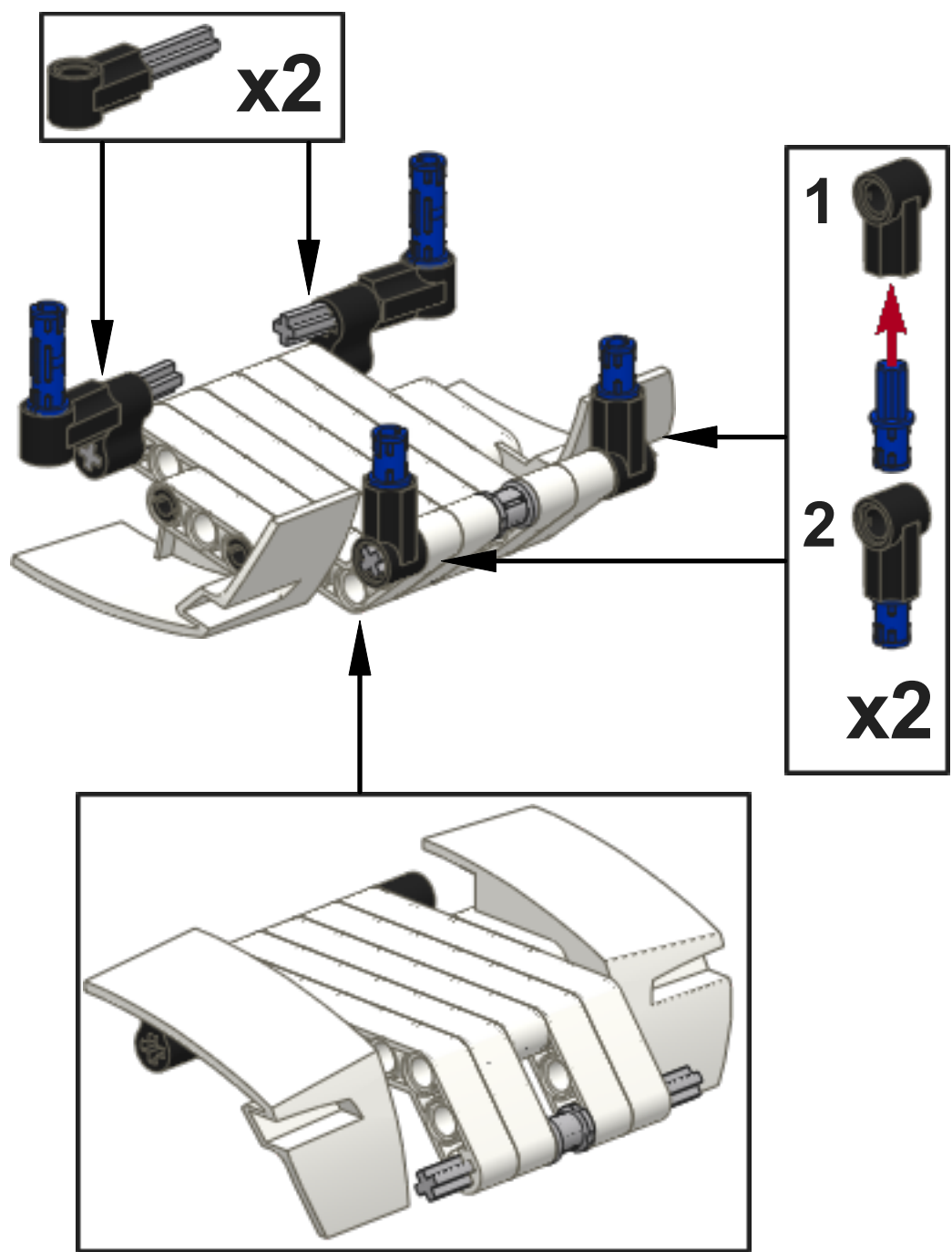


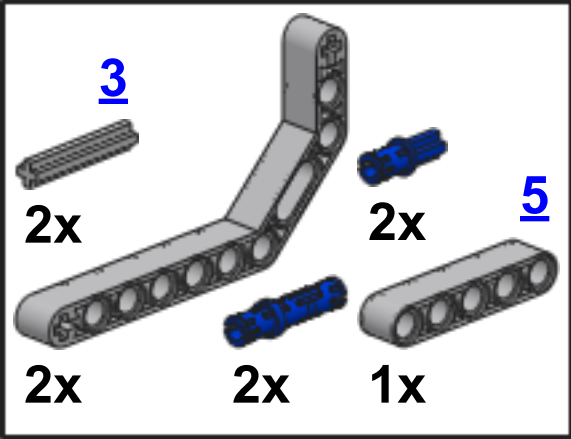
11



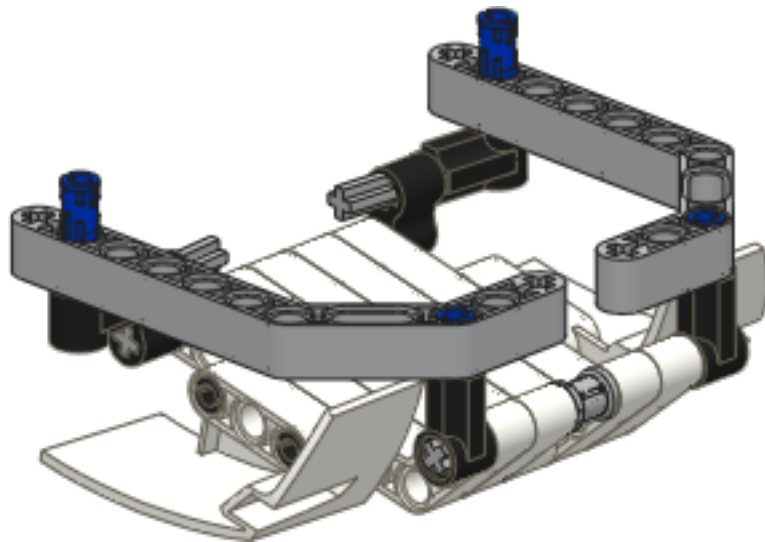
1

	<u>3</u>	
2x		4x
		
2x		2x

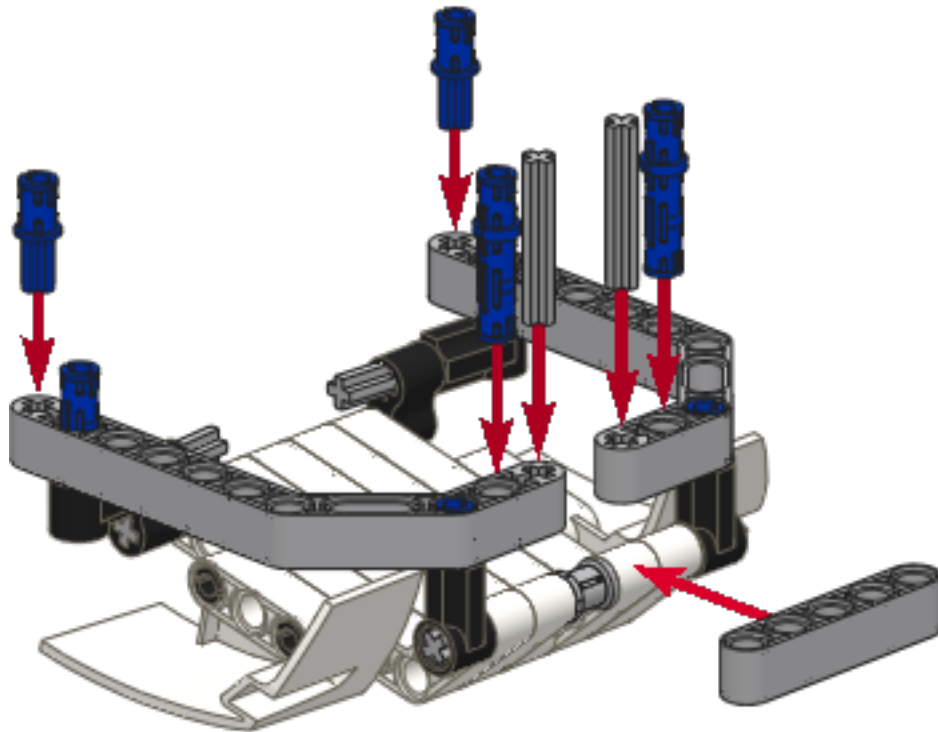




2

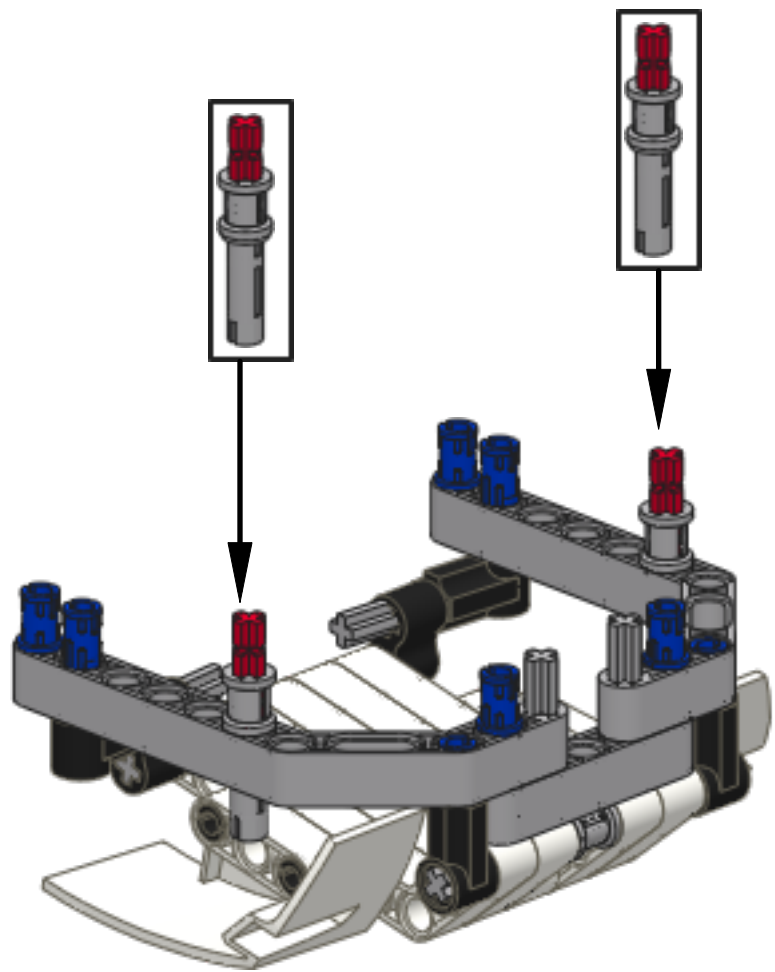


3

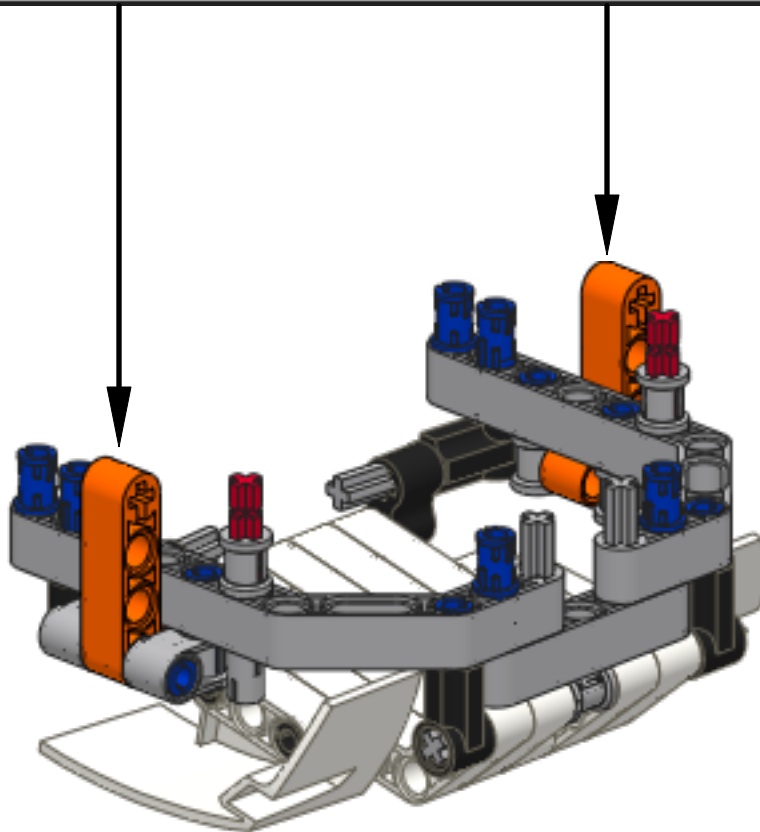
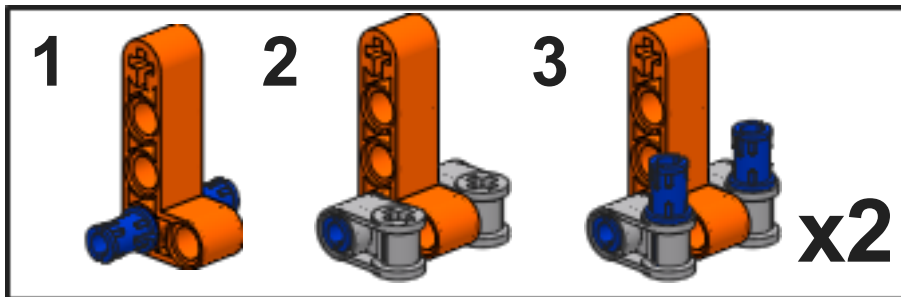
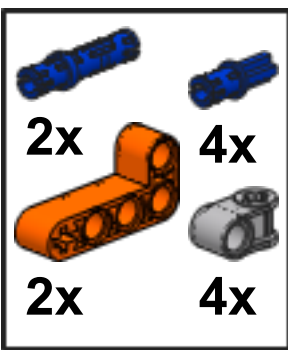


4

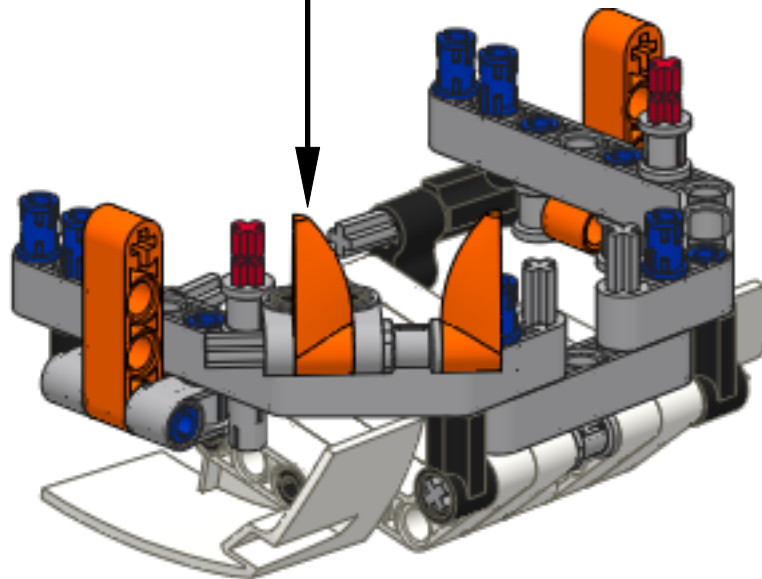
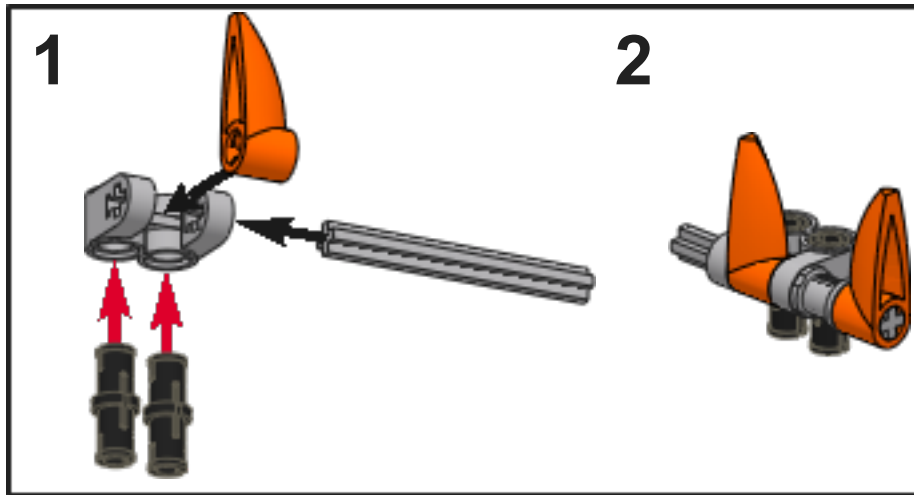
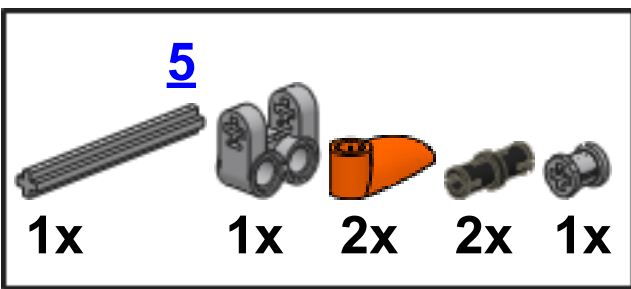
2
2x
2x



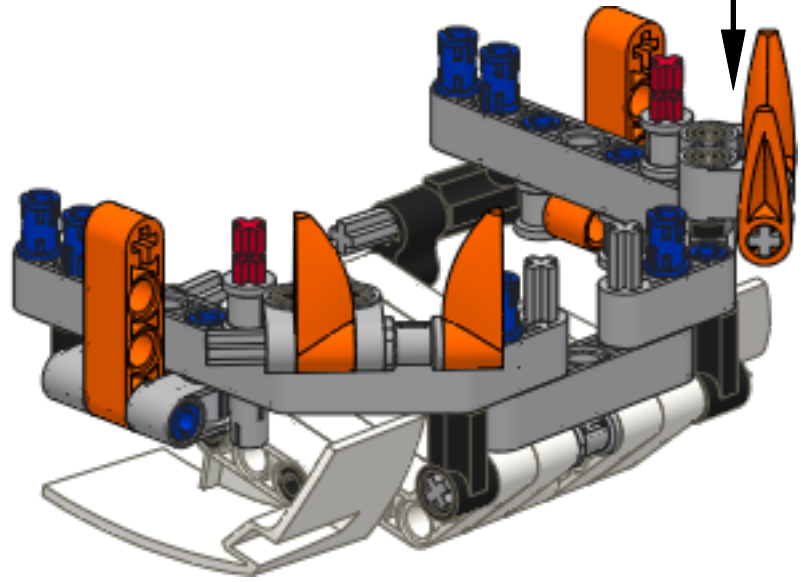
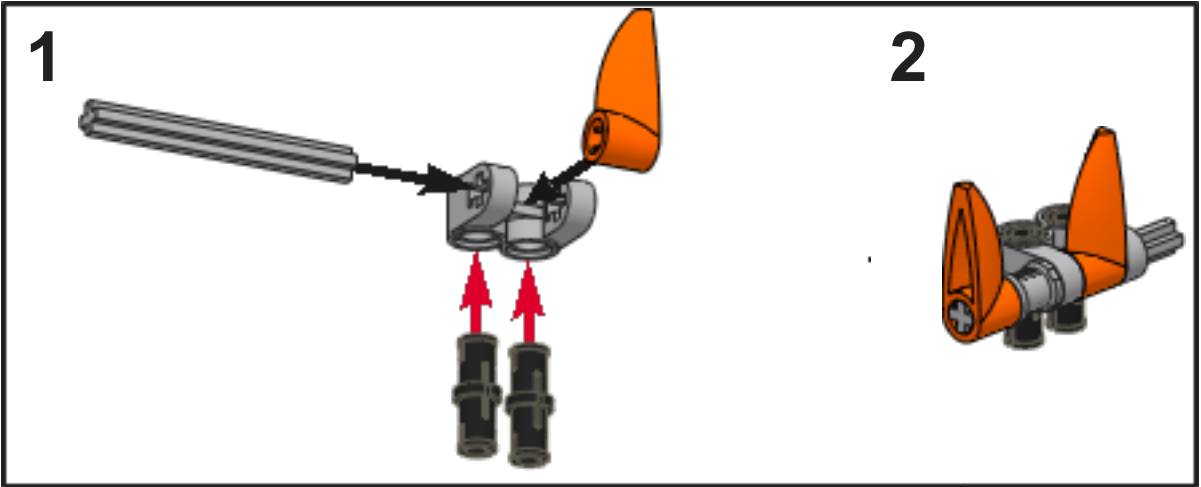
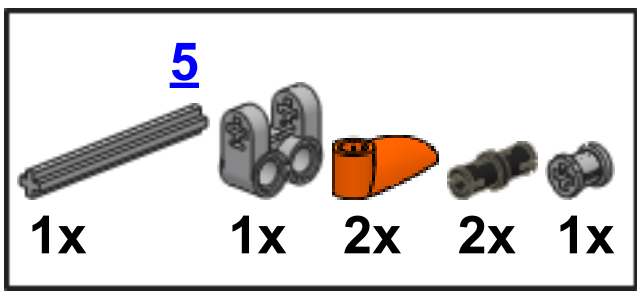
5



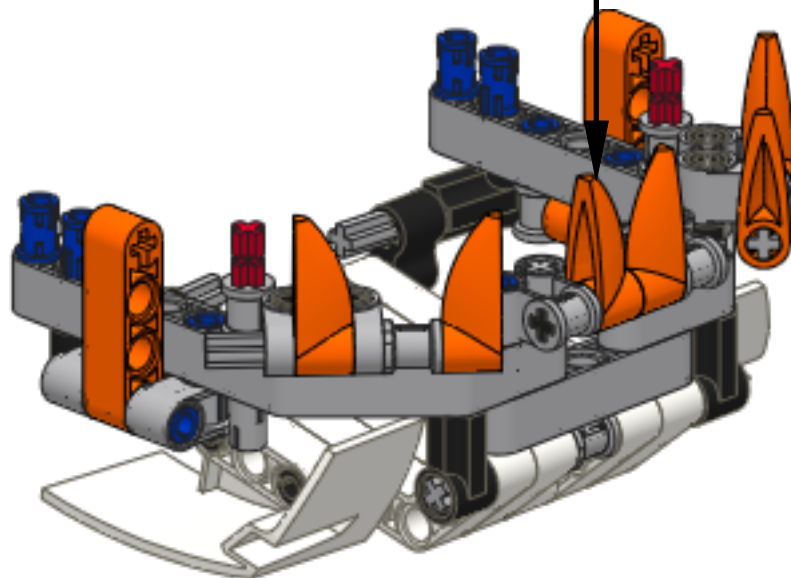
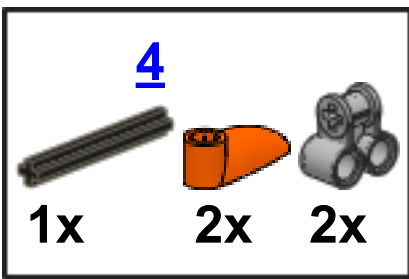
6

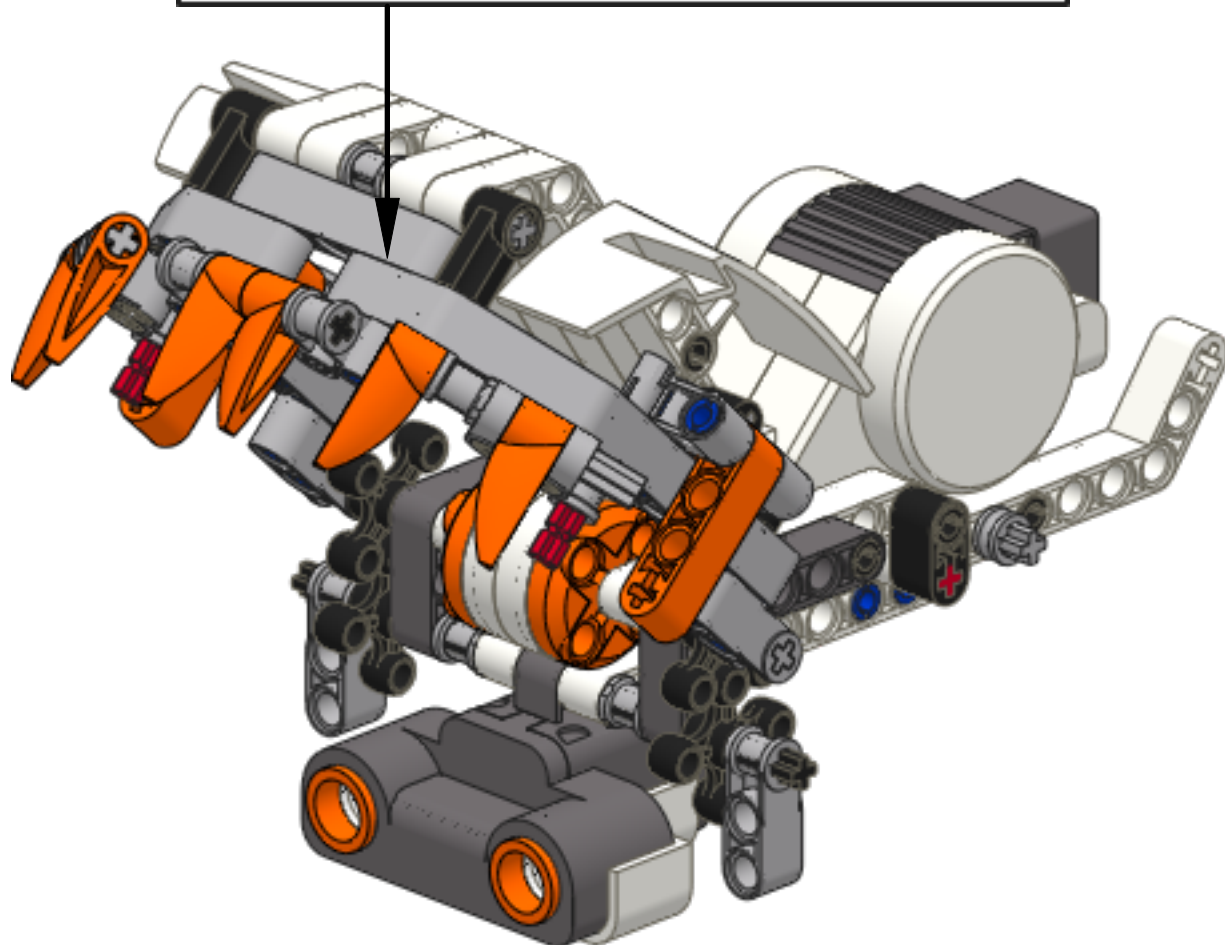
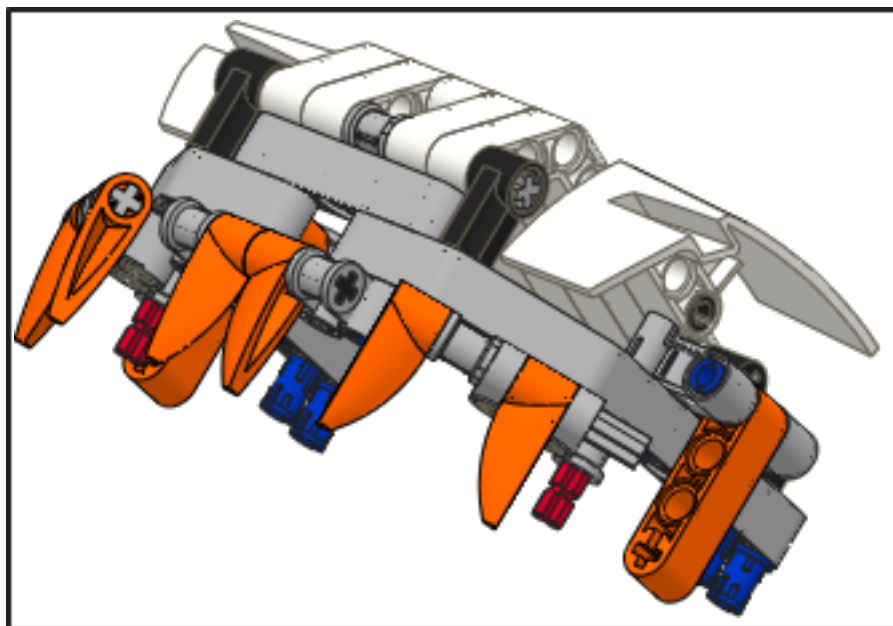


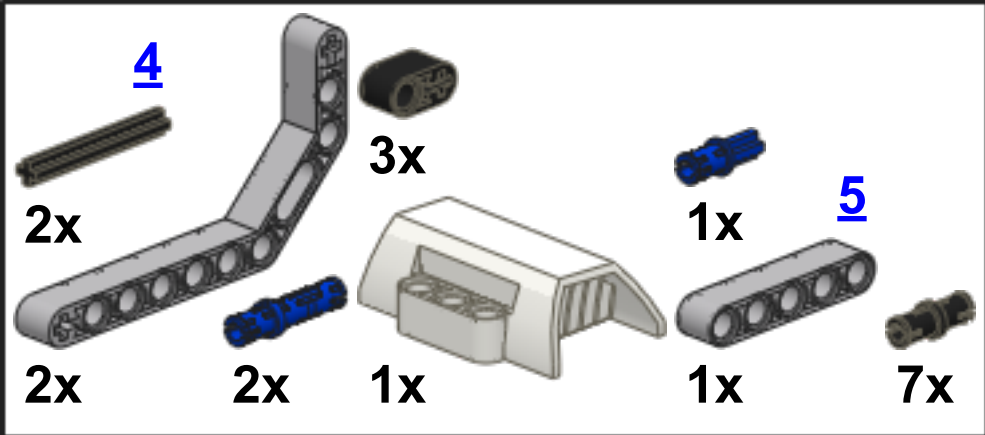
7



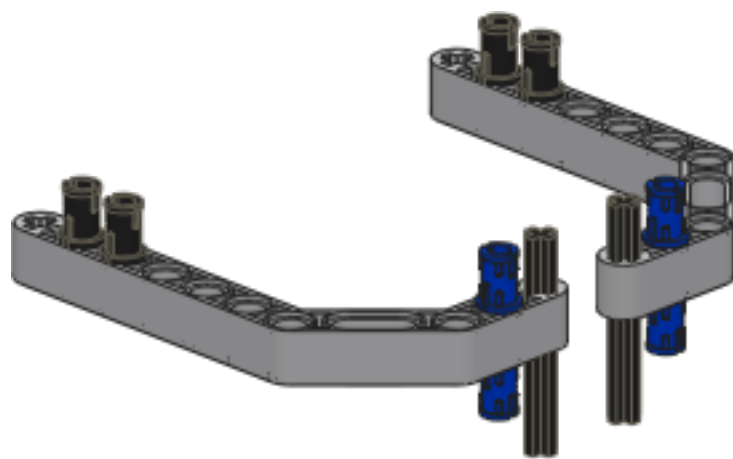
8



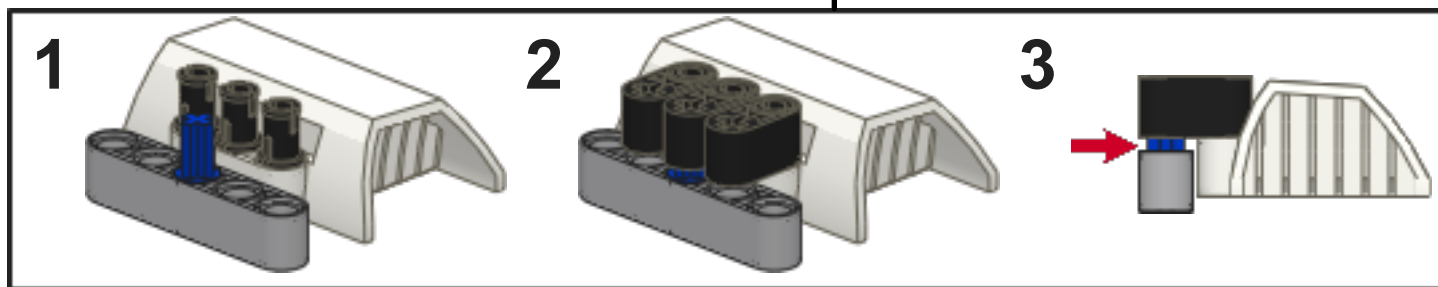
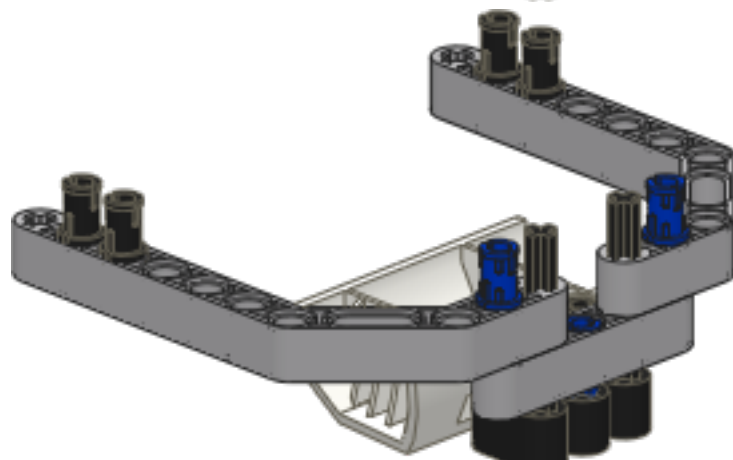




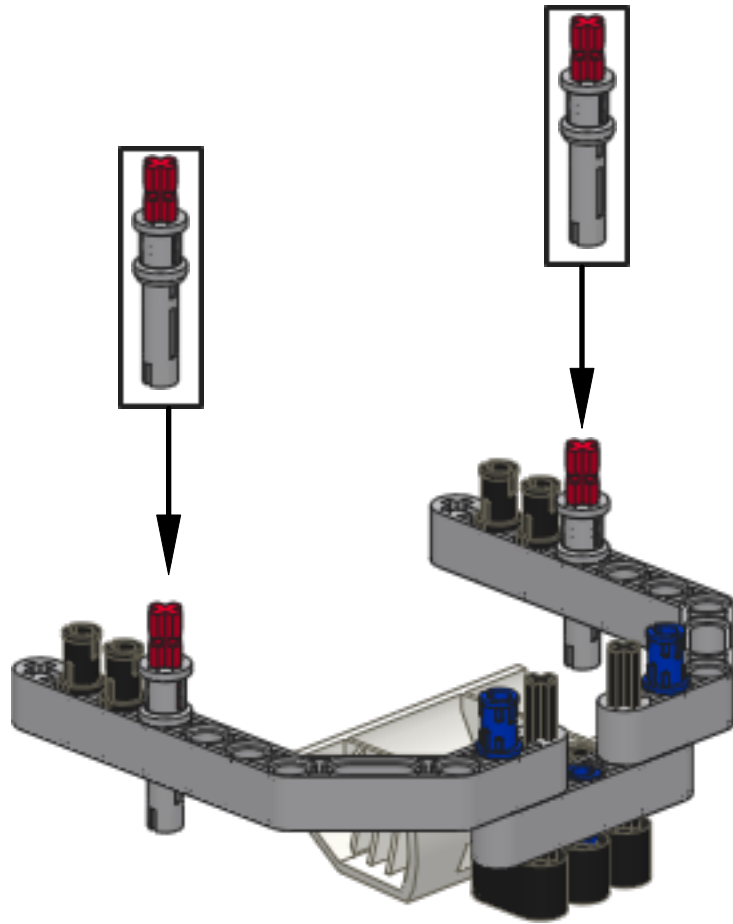
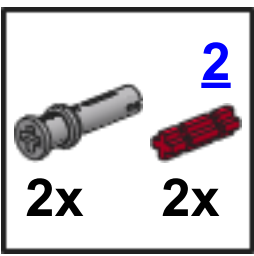
1



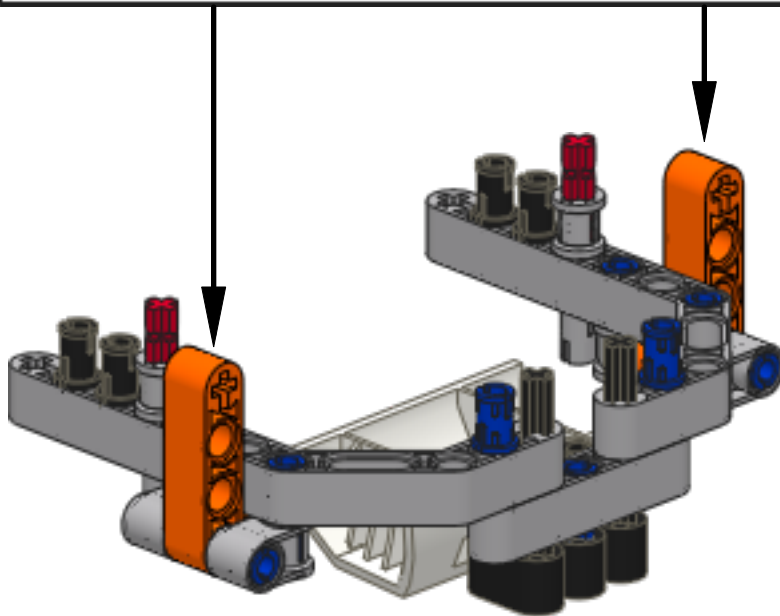
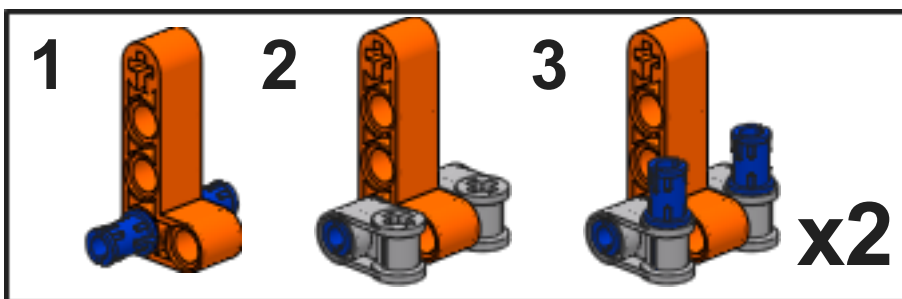
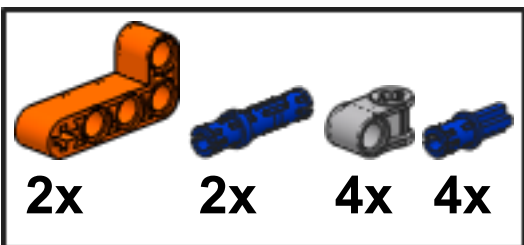
2



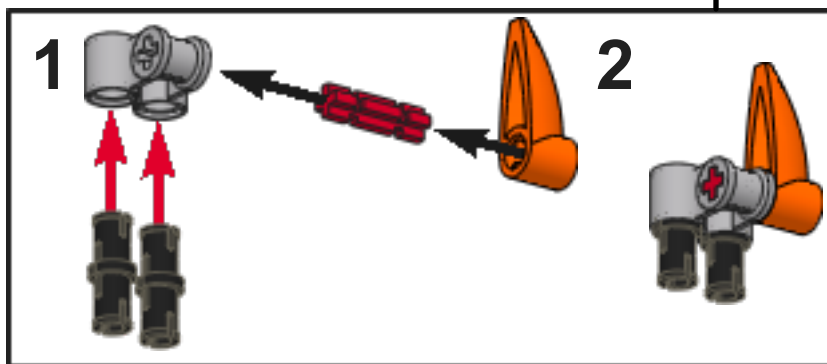
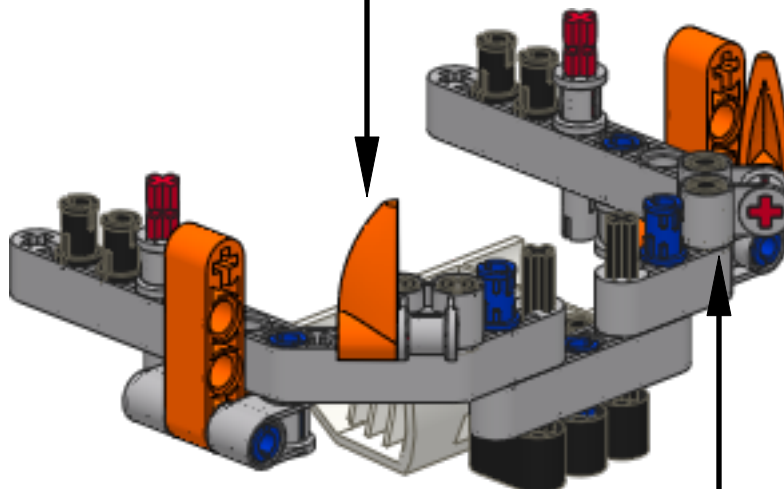
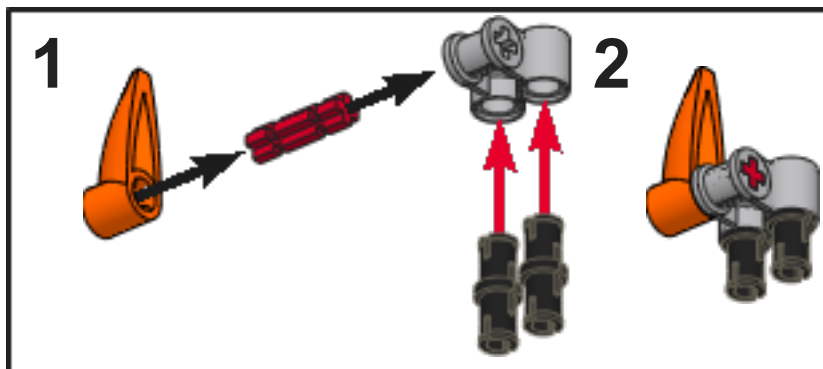
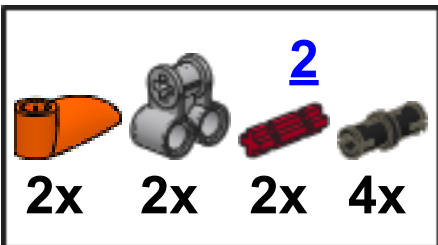
3



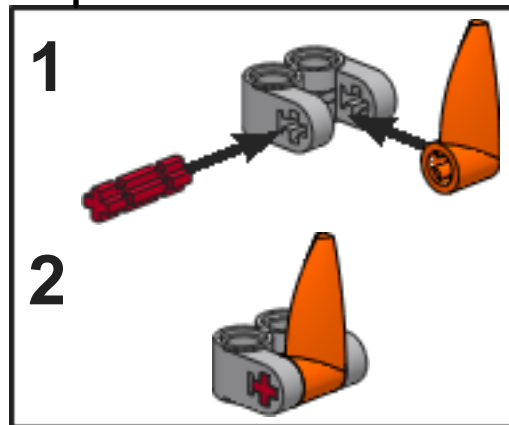
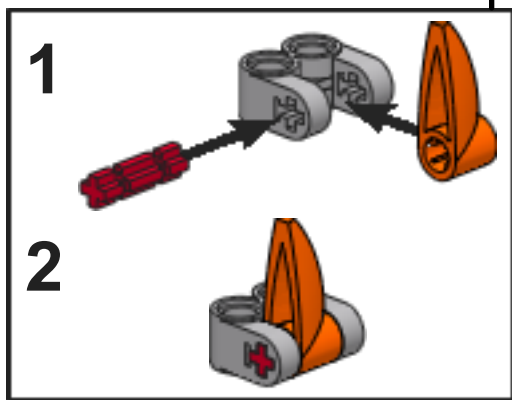
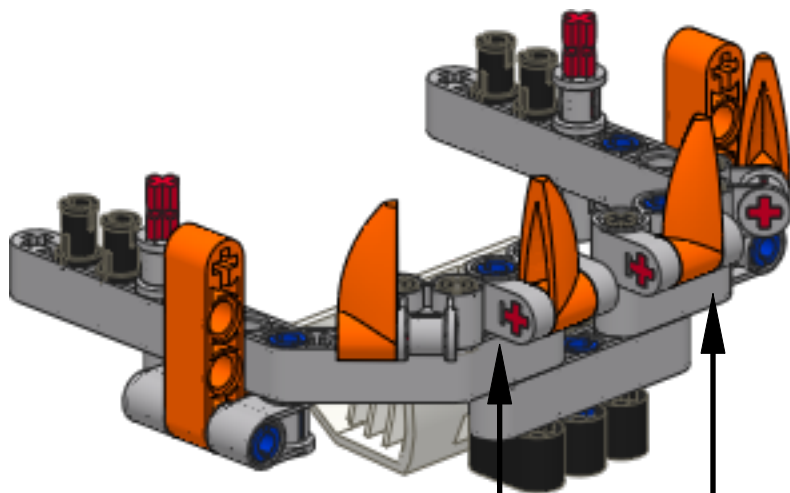
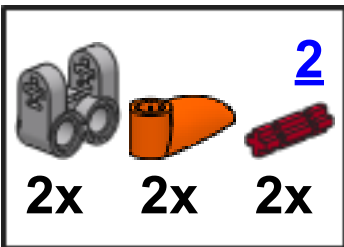
4

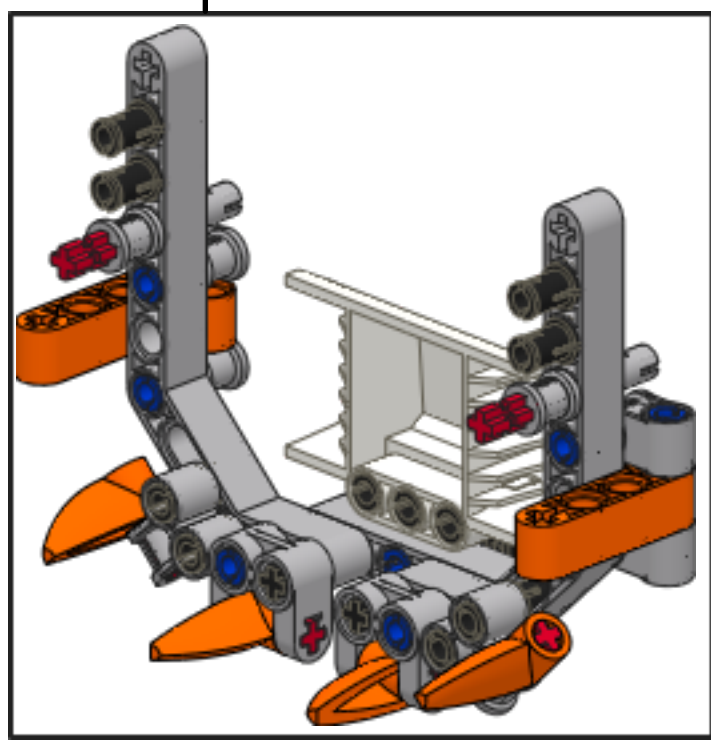
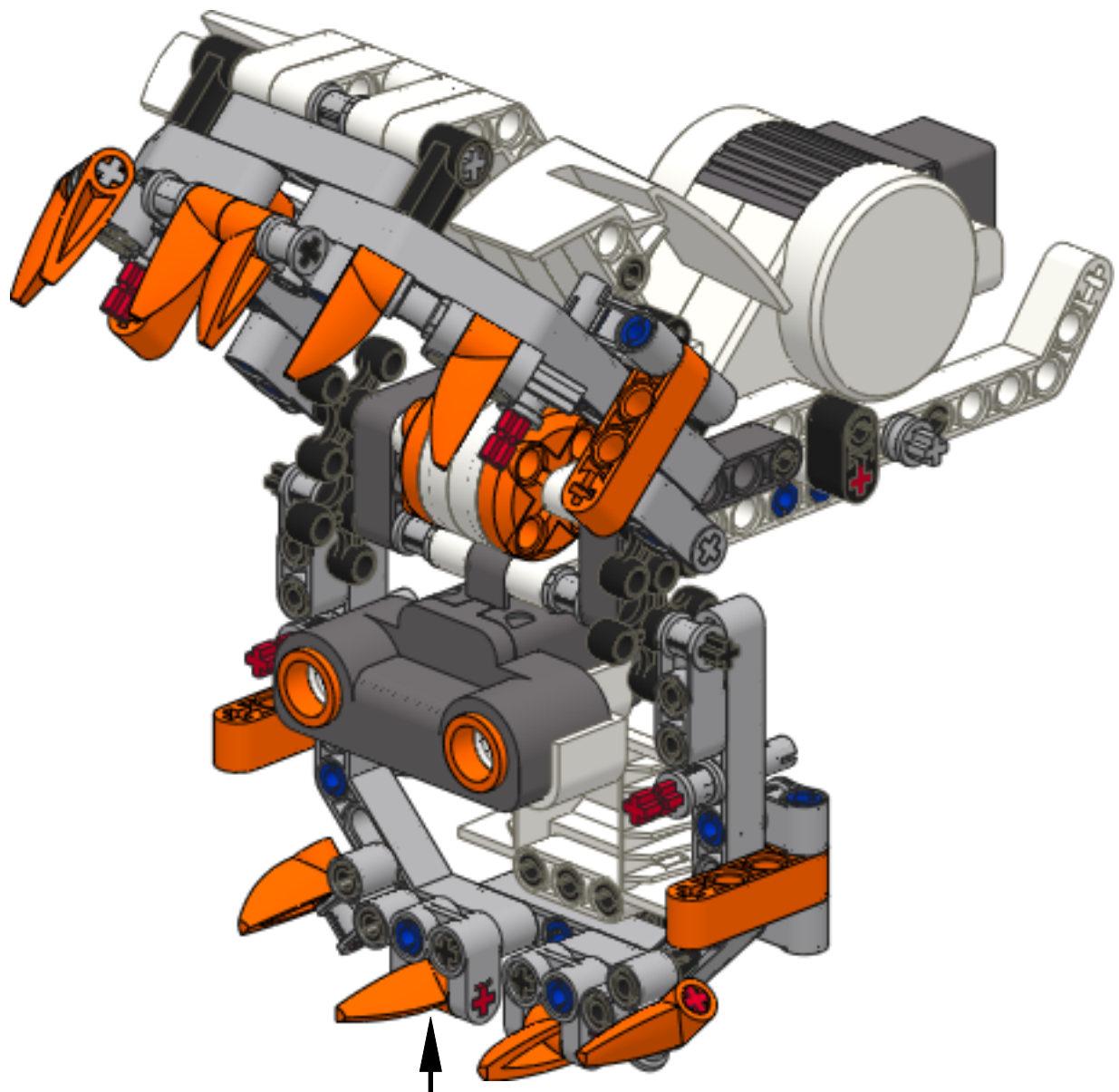


5


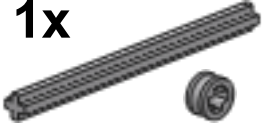



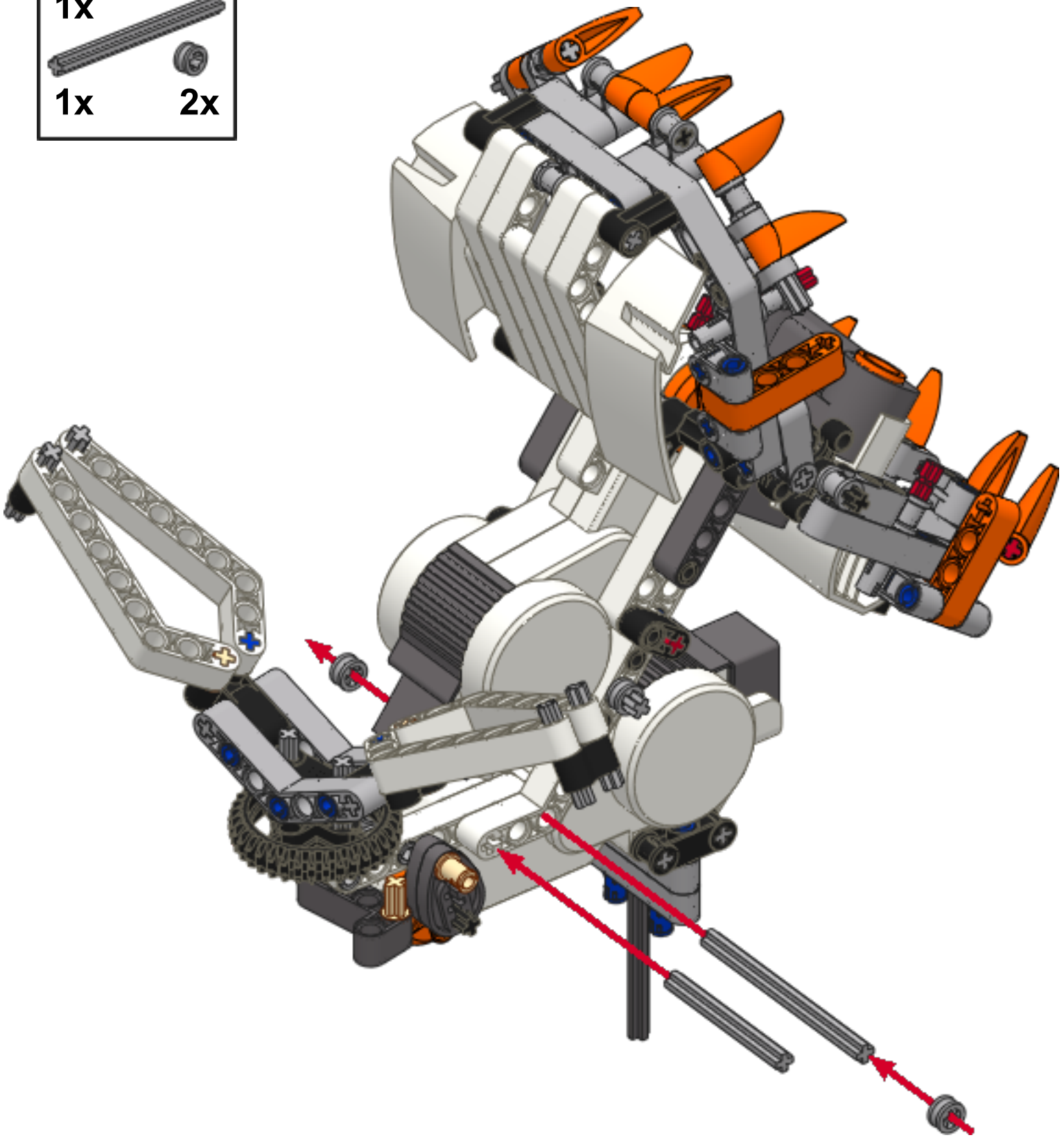
6



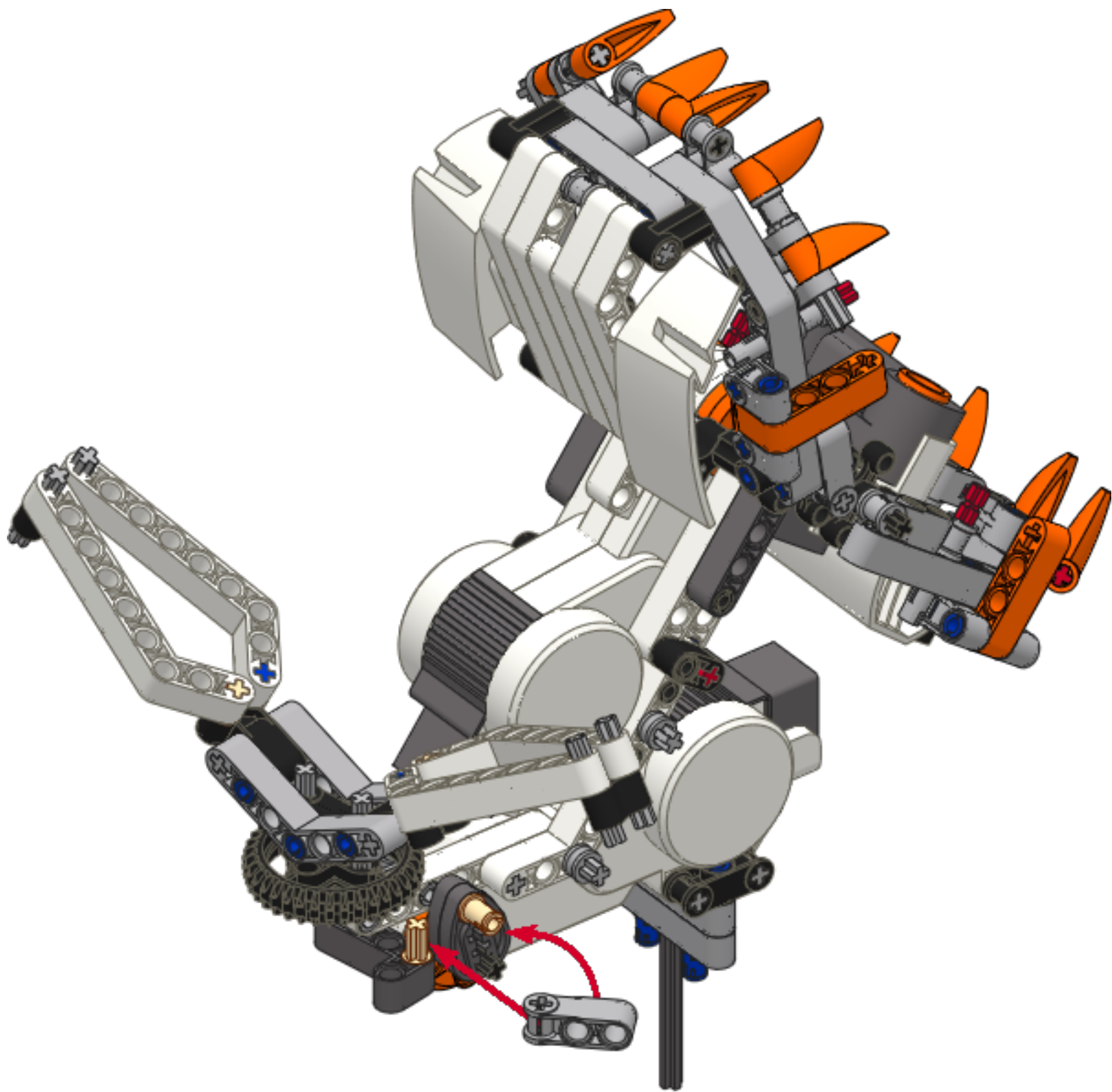


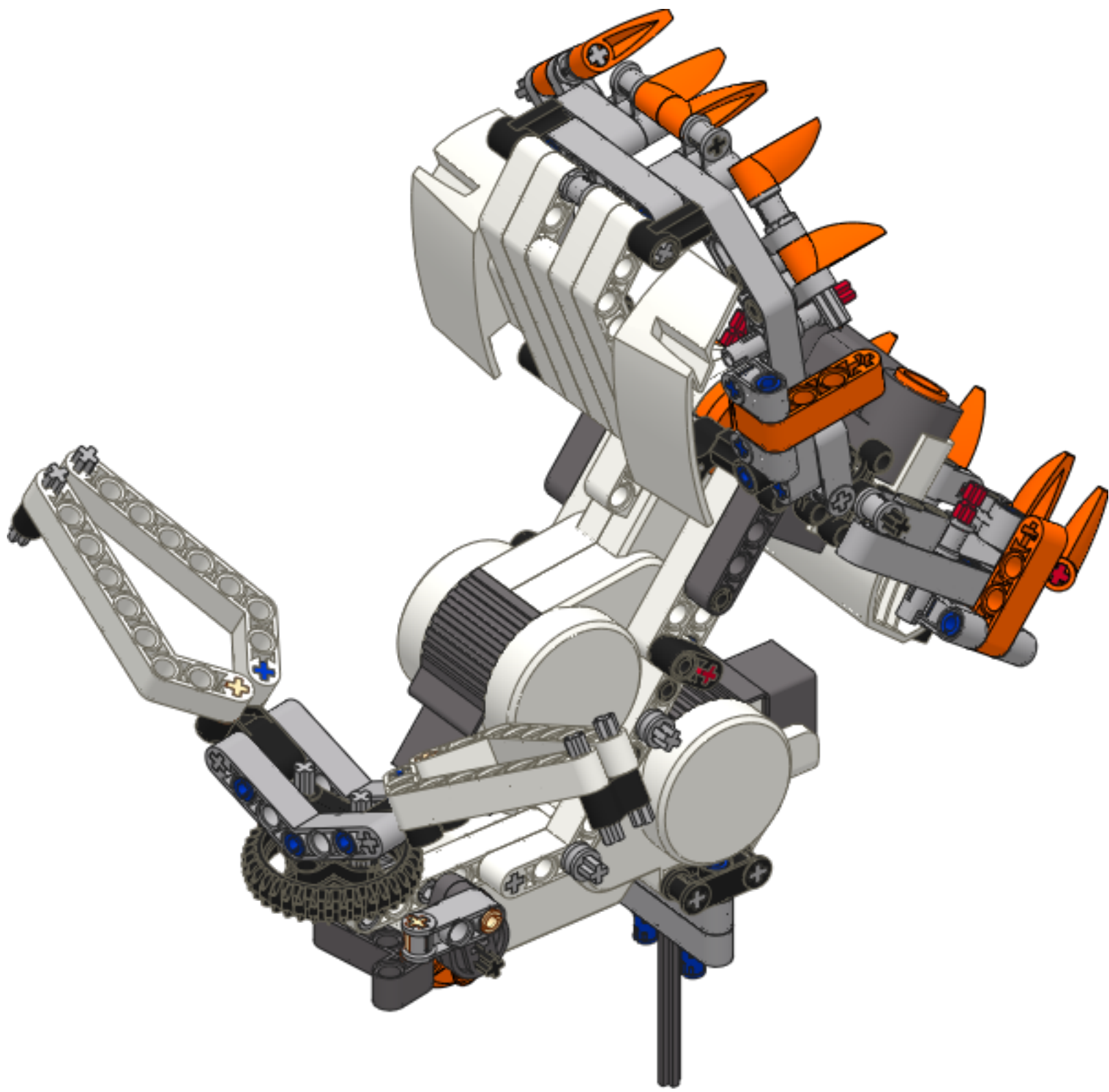
7

	5
1x	
	7
1x	
	2x



8





7

